

hanskonner[®]

инструмент, в который верим

[Ханс Кённер]

ИНСТРУКЦИЯ ПО ЭКСПЛУАТАЦИИ И ТЕХНИЧЕСКОМУ ОБСЛУЖИВАНИЮ МАШИНА УГЛОШЛИФОВАЛЬНАЯ

HWS900E



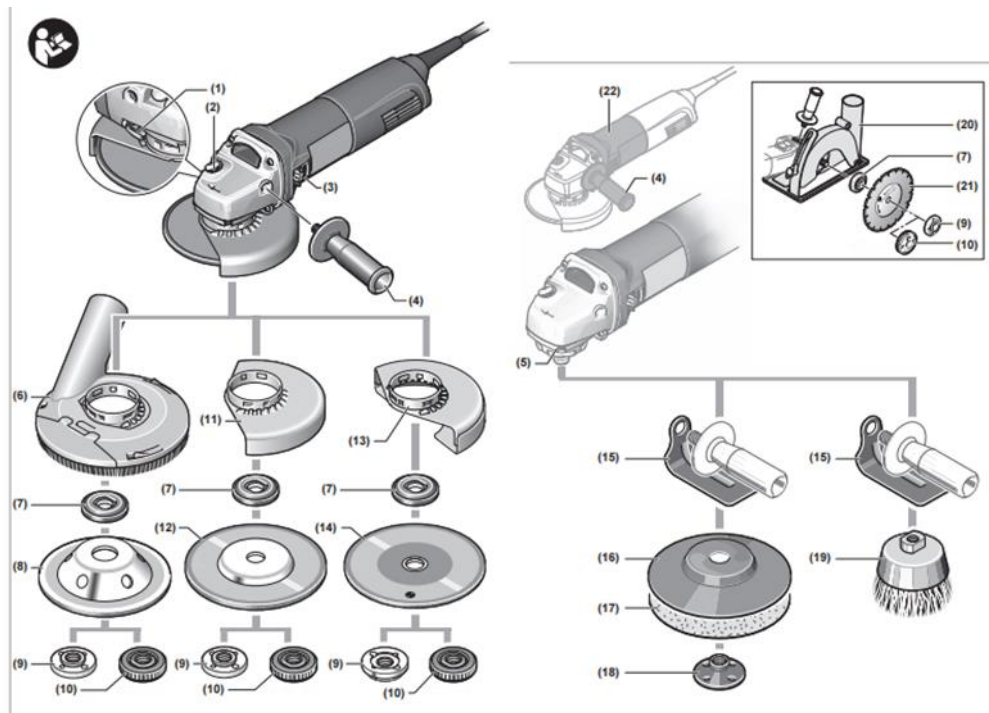
IP20  **EAC**

ru Оригинальное руководство по эксплуатации
kz Түпнұсқа нұсқаулық

СОДЕРЖАНИЕ

Внешний вид.....	3
Срок службы изделия.....	4
Перечень критических отказов.....	5
Возможные ошибочные действия персонала.....	5
Критерии предельных состояний.....	5
Периодичность технического обслуживания.....	..5
Хранение.....	..5
Транспортировка.....	..6
Указания по технике безопасности.....	..6
Описание продукта и услуг.....	17
Технические данные.....	18
Сборка.....	21
Работа с инструментом.....	27
Техобслуживание и сервис.....	31
Утилизация.....	34
Гарантийные условия.....	34
Информация для покупателя.....	35
KZ Түпнұсқа нұсқаулық.....	36

ВНЕШНИЙ ВИД.



Уважаемый покупатель! Компания **hanskonner** выражает глубокую признательность за приобретение электроинструмента нашей торговой марки. Изделия под торговой маркой **hanskonner** постоянно совершенствуются, поэтому технические характеристики, комплектация и дизайн могут меняться без предварительного уведомления. Приносим извинения за возможные неудобства.



ВНИМАНИЕ! Внимательно изучите данную инструкцию по эксплуатации и техническому обслуживанию. Храните её в защищенном месте.

ВНИМАНИЕ! Инструмент не предназначен для использования лицами (включая детей) с пониженными физическими, сенсорными или умственными способностями, или при отсутствии у них жизненного опыта или знаний, если они не находятся под присмотром или не проинструктированы об использовании инструмента лицом, ответственным за их безопасность. Дети должны быть под присмотром для недопущения игр с инструментом.

Только для стран Евразийского экономического союза (Таможенного союза)

В состав эксплуатационных документов, предусмотренных изготовителем для продукции, могут входить настоящее руководство по эксплуатации, а также приложения.

Информация о подтверждении соответствия содержится в приложении.

Информация о стране происхождения указана на корпусе изделия.

Дата изготовления указана на последней странице обложки Руководства.

Срок службы изделия

Срок службы инструмента составляет 5 лет с даты продажи. По истечении срока службы и при выработке назначенного ресурса изделие подлежит утилизации в соответствии с установленными правилами в РФ.

ЗАПРЕЩЕНО применение инструмента не по назначению!

Перечень критических отказов

- не использовать при сильном искрении
- не использовать при появлении сильной вибрации
- не использовать с перебитым или оголённым электрическим кабелем
- не использовать при появлении дыма непосредственно из корпуса изделия

Возможные ошибочные действия персонала

- не использовать с поврежденной рукояткой или поврежденным защитным кожухом
- не использовать на открытом пространстве во время дождя
- не включать при попадании воды в корпус

Критерии предельных состояний

- перетёрт или повреждён электрический кабель
- поврежден корпус изделия

Периодичность технического обслуживания

- Рекомендуется очистить инструмент от пыли после каждого использования.

Хранение

- необходимо хранить в сухом месте
- необходимо хранить вдали от источников повышенных температур и воздействия солнечных лучей
- при хранении необходимо избегать резкого перепада температур
- хранение без упаковки не допускается
- подробные требования к условиям хранения смотрите в ГОСТ15150-69 (Условие1)
- Хранить в упаковке предприятия - изготовителя в складских помещениях при температуре окружающей среды от+5 до +40 °С. Относительная влажность воздуха не должна превышать 80 %.

Транспортировка

- категорически не допускается падение и любые механические воздействия на упаковку при транспортировке
- при разгрузке/погрузке не допускается использование любого вида техники, работающей по принципу зажима упаковки
- подробные требования к условиям транспортировки смотрите в ГОСТ 15150-69 (Условие 5)
- Транспортировать при температуре окружающей среды от -50 °С до +50°С. Относительная влажность воздуха не должна превышать 100 %.

Указания по технике безопасности

Указания по технике безопасности

Общие указания по технике безопасности для электроинструментов

Прочтите все указания и инструкции по технике безопасности

Несоблюдение указаний и инструкций по технике безопасности может стать причиной поражения электрическим током, пожара и тяжелых травм.

Сохраняйте эти инструкции и указания для будущего использования.

Использованное в настоящих инструкциях и указаниях понятие «электроинструмент» распространяется на электроинструмент с питанием от сети (с сетевым шнуром) и на аккумуляторный электроинструмент (без сетевого шнура).

Безопасность рабочего места

- ▶ Содержите рабочее место в чистоте и хорошо освещенным. Беспорядок или неосвещенные участки рабочего места могут привести к несчастным случаям.
- ▶ Не работайте с электроинструментами во взрывоопасной атмосфере, напр., содержащей горючие

жидкости, воспламеняющиеся газы или пыль.

Электроинструменты искрят, что может привести к воспламенению пыли или паров.

- ▶ Во время работы с электроинструментом не допускайте близко к Вашему рабочему месту детей и посторонних лиц. Отвлечшись, Вы можете потерять контроль над электроинструментом.
- ▶ Оборудование предназначено для работы в бытовых условиях, коммерческих зонах и общественных местах, производственных зонах с малым электропотреблением, без воздействия вредных и опасных производственных факторов. Оборудование предназначено для эксплуатации без постоянного присутствия обсуживающего персонала.

Электробезопасность

- ▶ Штепсельная вилка электроинструмента должна подходить к штепсельной розетке. Ни в коем случае не вносите изменения в штепсельную вилку. Не применяйте переходные штекеры для электроинструментов с защитным заземлением. Неизменные штепсельные вилки и подходящие штепсельные розетки снижают риск поражения электротоком.
 - ▶ Предотвращайте телесный контакт с заземленными поверхностями. Например, с трубами, элементами отопления, кухонными плитами и холодильниками.
- При заземлении Вашего тела повышается риск поражения электротоком.
- ▶ Защищайте электроинструмент от дождя и сырости. Проникновение воды в электроинструмент повышает риск поражения электротоком.
 - ▶ Не разрешается использовать шнур не по назначению. Никогда не используйте шнур для транспортировки или подвески электроинструмента, или для извлечения вилки из штепсельной розетки. Защищайте шнур от воздействия высоких температур, масла, острых кромок или подвижных частей электроинструмента. Поврежденный или спутанный шнур повышает риск поражения электротоком.
 - ▶ При работе с электроинструментом под открытым небом применяйте пригодные для этого кабели-удлинители. Применение пригодного для работы под открытым небом кабеля-удлинителя снижает риск поражения электротоком.

► Если невозможно избежать применения электроинструмента в сыром помещении, подключайте электроинструмент через устройство защитного отключения. Применение устройства защитного отключения снижает риск электрического поражения.

Личная безопасность

► Будьте внимательны, следите за тем, что делаете, и продуманно начинайте работу с электроинструментом. Не пользуйтесь электроинструментом уставшим или под воздействием наркотиков, алкоголя или лекарственных средств. Один момент невнимательности при работе с электроинструментом может привести к серьезным травмам.

► Применяйте средства индивидуальной защиты. Всегда носите защитные очки. Использование средств индивидуальной защиты, такие как: защитной маски, обуви на нескользящей подошве, защитного шлема или средств защиты органов слуха, в зависимости от вида работы с электроинструментом снижает риск получения травм.

► Предотвращайте непреднамеренное включение электроинструмента. Перед тем как подключить электроинструмент к сети и/или к аккумулятору, поднять или переносить электроинструмент, убедитесь, что он выключен. Удержание пальца на выключателе при транспортировке электроинструмента и подключение сети питания включенного электроинструмента может привести к несчастным случаям.

► Убирайте установочный инструмент или гаечные ключи до включения электроинструмента. Инструмент или ключ, находящийся во вращающейся части электроинструмента, может привести к травмам.

► Не принимайте неестественное положение корпуса тела. Всегда занимайте устойчивое положение и сохраняйте равновесие. Благодаря этому Вы можете лучше контролировать электроинструмент в неожиданных ситуациях.

► Носите подходящую рабочую одежду. Не носите широкую одежду и украшения. Не подставляйте волосы, одежду и рукавицы под движущиеся части. Широкая одежда, украшения или длинные волосы могут быть затянуты вращающимися частями.

► При наличии возможности установки пылесборных устройств проверяйте их присоединение и

правильное использование. Применение пылесоса может снизить опасность, создаваемую пылью.

- ▶ **ВНИМАНИЕ!** В случае возникновения перебоя в работе электроинструмента вследствие полного или частичного прекращения энергоснабжения или повреждения цепи управления энергоснабжением установите выключатель в положение Выкл., убедившись, что он не заблокирован (при его наличии). Отключите сетевую вилку от розетки или отсоедините съёмный аккумулятор. Этим предотвращается неконтролируемый повторный запуск.
- ▶ Квалифицированный персонал в соответствии с настоящим руководством подразумевает лиц, которые знакомы с регулировкой, монтажом, вводом эксплуатацию обслуживанием электроинструмента.
- ▶ К работе с электроинструментом допускаются лица не моложе 18 лет, изучившие техническое описание, инструкцию по эксплуатации и правила безопасности.
- ▶ Изделие не предназначено для использования лицами (включая детей) с пониженными физическими, чувственными или умственными способностями, или при отсутствии у них жизненного опыта или знаний, если они не находятся под контролем или не проинструктированы об использовании электроинструмента лицом, ответственным за их безопасность.

Применение электроинструмента и обращение с ним

- ▶ Не перегружайте электроинструмент. Используйте для работы соответствующий специальный электроинструмент. С подходящим электроинструментом Вы работаете лучше и надежнее в указанном диапазоне мощности.
- ▶ Не работайте с электроинструментом при неисправном выключателе. Электроинструмент, который не поддается включению или выключению, опасен и должен быть отремонтирован.
- ▶ До начала наладки электроинструмента, перед заменой принадлежностей и хранением отключите штепсельную вилку от розетки сети и/или извлеките аккумулятор. Эта мера предосторожности предотвращает непреднамеренное включение электроинструмента.
- ▶ Храните электроинструменты в недоступном для детей месте. Не разрешайте пользоваться электроинструментом лицам, которые не знакомы с ним или не читали настоящих инструкций.

Электроинструменты опасны в руках неопытных лиц.

- ▶ Тщательно ухаживайте за электроинструментом. Проверяйте безупречную функцию и ход движущихся частей электроинструмента, отсутствие поломок или повреждений, отрицательно влияющих на функцию электроинструмента. Поврежденные части должны быть отремонтированы до использования электроинструмента. Плохое обслуживание электроинструментов является причиной большого числа несчастных случаев.
- ▶ Держите режущий инструмент в заточенном и чистом состоянии.
- ▶ Применяйте электроинструмент, принадлежности, рабочие инструменты и т.п. в соответствии с настоящими инструкциями. Учитывайте при этом рабочие условия и выполняемую работу. Использование электроинструментов для непредусмотренных работ может привести к опасным ситуациям.

Сервис

- ▶ Ремонт электроинструмента должен выполняться только квалифицированным персоналом и только с применением оригинальных запасных частей. Этим обеспечивается безопасность электроинструмента.

Указания по технике безопасности для угловых шлифмашин

Общие предупредительные указания по шлифованию, шлифованию наждачной бумагой, для работ с проволочными щетками или отрезными шлифовальными кругами

- ▶ Этот электроинструмент предназначен для шлифования, шлифования наждачной бумагой, крацевания проволочными щетками или абразивного отрезания. Прочитайте все указания по технике безопасности, инструкции, иллюстрации и спецификации, предоставленные вместе с настоящим электроинструментом. Несоблюдение каких-либо из указанных ниже инструкций может стать причиной поражения электрическим током, пожара и/или тяжелых травм.
- ▶ Этот электроинструмент непригоден для полирования. Применение электроинструмента не по назначению может привести к опасностям и травмам.
- ▶ Не применяйте принадлежности, которые не предусмотрены и не рекомендуются изготовителем специально для настоящего электроинструмента. Одна только возможность крепления принадлежностей

на электроинструменте еще не гарантирует их надежное применение.

► Допустимое число оборотов рабочего инструмента должно быть не менее указанного на электроинструменте максимального числа оборотов.

Рабочий инструмент, вращающийся с большей, чем допустимо, скоростью, может разорваться и разлететься в пространстве.

► Наружный диаметр и толщина применяемого рабочего инструмента должны соответствовать размерам электроинструмента. Неправильно подобранные принадлежности не могут быть в достаточной степени защищены и могут выйти из-под контроля.

► Сменные рабочие инструменты с резьбой должны точно подходить к резьбе шлифовального шпинделя. В сменных рабочих инструментах, монтируемых с помощью фланца, диаметр отверстия рабочего инструмента должен подходить к диаметру отверстия во фланце. Сменные рабочие инструменты, неточно закрепленные на электроинструменте, вращаются неравномерно, очень сильно вибрируют, что может привести к выходу инструмента из-под контроля.

► Не применяйте поврежденный рабочий инструмент. Проверяйте каждый раз перед использованием устанавливаемые принадлежности, такие как: шлифовальные круги на сколы и трещины, шлифовальные тарелки на трещины, риски или сильный износ, проволочные щетки на незакрепленные или поломанные проволоки. При падении электроинструмента или рабочего инструмента проверьте, не поврежден ли он, или установите неповрежденный рабочий инструмент. После проверки и закрепления рабочего инструмента Вы и все находящиеся вблизи лица должны занять положение за пределами плоскости вращения инструмента, после чего включите электроинструмент на одну минуту на максимальное число оборотов без нагрузки. Поврежденный рабочий инструмент разрушается в большинстве случаев за это время контроля.

► Применяйте средства индивидуальной защиты. В зависимости от выполняемой работы применяйте защитный щиток для лица, защитное средство для глаз или защитные очки. При необходимости применяйте противопылевой респиратор, средства защиты органов слуха, защитные перчатки или специальный фартук, которые защищают от абразивных частиц и частиц материала. Глаза должны быть

защищены от летающих в воздухе посторонних частиц, которые могут образовываться при выполнении различных работ. Противопылевой респиратор или защитная маска органов дыхания должны задерживать образующуюся при работе пыль. Продолжительное воздействие сильного шума может привести к потере слуха.

- ▶ Следите за тем, чтобы все люди находились на безопасном расстоянии от рабочего участка. Каждый человек в пределах рабочего участка должен иметь средства индивидуальной защиты. Осколки детали или разрушенных рабочих инструментов могут отлететь в сторону и стать причиной травм также и за пределами непосредственного рабочего участка.
- ▶ При выполнении работ, при которых рабочий инструмент может задеть скрытую электропроводку или свой собственный шнур питания, держите инструмент только за изолированные поверхности. Контакт находящейся под напряжением проводкой может зарядить металлические части электроинструмента и привести к удару электрическим током.
- ▶ Держите шнур питания в стороне от вращающегося рабочего инструмента. При потере контроля над инструментом шнур питания может быть перерезан или захвачен вращающимися деталями, и рука может попасть под вращающийся рабочий инструмент.
- ▶ Никогда не кладите электроинструмент, пока вращающийся рабочий инструмент полностью не остановится. Вращающийся рабочий инструмент может зацепиться за поверхность, что может повлечь утрату контроля над электроинструментом.
- ▶ Обязательно выключайте электроинструмент при транспортировке. При случайном контакте вращающегося рабочего инструмента с одеждой он может зацепиться за нее и впиться в тело.
- ▶ Регулярно очищайте вентиляционные прорези электроинструмента. Вентилятор двигателя затягивает пыль в корпус, и большое скопление металлической пыли может привести к опасности поражения электрическим током.
- ▶ Не пользуйтесь электроинструментом вблизи горючих материалов. Искры могут воспламенить эти материалы.
- ▶ Не используйте рабочий инструмент, требующий применения охлаждающих жидкостей. Применение воды или других охлаждающих жидкостей может привести к поражению электротоком.

Обратный удар и соответствующие предупредительные указания

Обратный удар - это внезапная реакция в результате заедания или блокирования вращающегося шлифовального круга, шлифовальной тарелки, проволочной щетки и т.д. Заедание или блокирование ведет к резкому останову вращающегося рабочего инструмента, в результате чего неконтролируемый электроинструмент отбрасывается против направления вращения рабочего инструмента.

Например, если шлифовальный круг заедает или блокируется в заготовке, то погруженная в заготовку кромка шлифовального круга может быть зажата и в результате привести к выскакиванию круга из заготовки или к обратному удару. При этом шлифовальный круг движется на оператора или от него, в зависимости от направления вращения круга на месте блокирования. При этом шлифовальный круг может сломаться. Обратный удар является следствием неправильного использования электроинструмента или ошибки оператора.

Он может быть предотвращен описанными ниже мерами предосторожности:

- ▶ Крепко держите электроинструмент, тело и руки должны занять положение, в котором можно противодействовать силам обратного удара. При наличии, всегда применяйте дополнительную рукоятку, чтобы как можно лучше противодействовать силам обратного удара или реакционным моментам при наборе оборотов. Оператор может подходящими мерами предосторожности противодействовать силам обратного удара и отталкивающим силам.
- ▶ Никогда не держите руки вблизи вращающегося рабочего инструмента. При обратном ударе рабочий инструмент может отскочить на руку.
- ▶ Держитесь в стороне от участка, куда при обратном ударе будет перемещаться электроинструмент. Обратный удар перемещает электроинструмент в направлении противоположном движению шлифовального круга в месте блокирования.
- ▶ Особенно осторожно работайте на углах, острых кромках и т. д. Предотвращайте отскок рабочего инструмента от заготовки и его заклинивание. Вращающийся рабочий инструмент склонен к заклиниванию или отскоку при работе в углах и на острых кромках. Это вызывает потерю контроля или обратный удар.

▶ Не применяйте пыльные цепи или пыльные полотна. Такие рабочие инструменты часто становятся причиной обратного удара или потери контроля над электроинструментом.

Специальные предупредительные указания по шлифованию и отрезанию

▶ Применяйте допущенные исключительно для данного электроинструмента шлифовальные круги и предусмотренные для них защитные кожухи. Шлифовальные круги, не предусмотренные для этого электроинструмента, не могут быть достаточно закрыты и представляют собой опасность.

▶ Изогнутые шлифовальные круги необходимо монтировать таким образом, чтобы их шлифовальная поверхность не выступала за край защитного кожуха. Неправильно смонтированный шлифовальный круг, выступающий за край защитного кожуха, не прикрывается достаточным образом.

▶ Защитный кожух необходимо надежно установить на электроинструмент и настроить с максимальным уровнем безопасности таким образом, чтобы в сторону пользователя смотрела как можно меньшая часть неприкрытого шлифовального круга. Защитный кожух защищает оператора от обломков, случайного контакта со шлифовальным кругом и искрами, от которых может воспламениться одежда.

▶ Шлифовальные круги допускается применять только для рекомендуемых работ. Например: никогда не шлифуйте боковой поверхностью отрезного круга. Отрезные круги предназначены для съема материала кромкой. Воздействием боковых сил на этот абразивный инструмент можно сломать его.

▶ Всегда применяйте неповрежденные зажимные фланцы с правильными размерами и формой для выбранного шлифовального круга. Правильные фланцы являются опорой для шлифовального круга и уменьшают опасность его поломки. Фланцы для отрезных кругов могут отличаться от фланцев для шлифовальных кругов.

▶ Не применяйте изношенные шлифовальные круги от больших электроинструментов. Шлифовальные круги для больших электроинструментов непригодны для высоких скоростей вращения маленьких электроинструментов, и их может разорвать.

Дополнительные специальные предупредительные указания для отрезания шлифовальным кругом

- ▶ Предотвращайте блокирование отрезного круга и завышенное усилие прижатия. Не выполняйте слишком глубокие резы. Чрезмерное нажатие на отрезной круг повышает его нагрузку и склонность к перекашиванию или блокированию, а также опасность обратного удара или поломки абразивного инструмента.
- ▶ Избегайте зоны впереди и позади вращающегося отрезного круга. Если Вы ведете отрезной круг заготовке от себя, то в случае обратного удара электроинструмент с вращающимся кругом может отскочить прямо на Вас.
- ▶ При заклинивании отрезного круга и при перерыве в работе выключайте электроинструмент и держите его спокойно и неподвижно до остановки круга. Никогда не пытайтесь вынуть еще вращающийся отрезной круг из разреза, так как это может привести к обратному удару. Установите и устраните причину заклинивания.
- ▶ Не включайте повторно электроинструмент, пока абразивный инструмент находится в заготовке. Дайте отрезному кругу развить полное число оборотов, перед тем как осторожно продолжить резание. В противном случае круг может заесть, он может выскочить из обрабатываемой заготовки и привести к обратному удару.
- ▶ Плиты или большие заготовки должны быть надежно подперты, чтобы снизить опасность обратного удара при заклинивании отрезного круга. Большие заготовки могут прогибаться под собственным весом. Заготовка должна подпираться с обеих сторон отрезного круга, как вблизи разреза, так и по краям.
- ▶ Будьте особенно осторожны при выполнении разрезов в стенах или других слепых зонах. Погружающийся отрезной круг может при попадании на газовый трубопровод или водопровод, электрическую проводку или другие объекты привести к обратному удару.

Специальные предупредительные указания для шлифования наждачной бумагой

▶ Не применяйте шлифовальную шкурку размером больше нужного. Руководствуйтесь указаниями изготовителя относительно размеров шлифовальной шкурки. Шлифовальная шкурка, выступающая за край шлифовальной тарелки, может стать причиной травм и заклинивания, может порваться или привести к обратному удару.

Особые предупредительные указания для работ с проволочными щетками

▶ Учитывайте, что проволочные щетки теряют кусочки проволоки даже при нормальной работе. Не перегружайте щетку чрезмерным усилием прижатия. Отлетающие куски проволоки могут без труда проткнуть тонкую одежду и/или кожу.

▶ Если для работы рекомендуется использовать защитный кожух, исключайте соприкосновение тарельчатой или чашечной проволочной щетки с кожухом. Тарельчатые и чашечные щетки могут увеличивать свой диаметр под действием усилия прижатия и центробежных сил.

Дополнительные указания по технике безопасности. Используйте защитные очки.



▶ Используйте соответствующие металлоискатели для нахождения спрятанных в стене труб или проводки, или обращайтесь за справкой в местное коммунальное предприятие. Контакт с электропроводкой может привести к пожару и поражению электротоком. Повреждение газопровода может привести к взрыву. Повреждение водопровода ведет к нанесению материального ущерба или может вызвать поражение электротоком.

▶ Не прикасайтесь к шлифовальным и отрезным кругам, пока они не остынут. Круги сильно нагреваются во время работы.

▶ Снимите фиксацию выключателя и установите его в положение Выкл., если был перебой в электроснабжении, например, при исчезновении электричества в сети или извлечении вилки из розетки. Этим предотвращается неконтролируемый повторный запуск.

▶ Закрепляйте заготовку. Заготовка, установленная в зажимное приспособление или в тиски,

удерживается более надежно, чем в Вашей руке.

Описание продукта и услуг

Прочтите все указания и инструкции по технике безопасности. Несоблюдение указаний по технике безопасности и инструкций может привести к поражению электрическим током, пожару и/или тяжелым травмам. Пожалуйста, соблюдайте иллюстрации в начале руководства по эксплуатации.

Применение по назначению

Электроинструмент предназначен для шлифовки заготовок из дерева, для резки, обдирки и крацевания металлических и каменных материалов без использования воды. Для резки с помощью связанных абразивов необходимо использовать специальный защитный кожух для резки. Для резки камня необходимо обеспечить достаточное удаление пыли. В комбинации с допущенными шлифовальными инструментами электроинструмент можно использовать для шлифования наждачной бумагой.

Изображенные составные части

Нумерация представленных компонентов выполнена по изображению на странице с иллюстрациями.

- (1) Рычаг разблокировки защитного кожуха
- (2) Кнопка фиксации шпинделя
- (3) Выключатель
- (4) Дополнительная рукоятка (с изолированной поверхностью)
- (5) Шлифовальный шпиндель
- (6) Вытяжной колпак для шлифования^{A)}
- (7) Опорный фланец с круглой гайкой
- (8) Твердосплавный чашечный шлифовальный круг^{A)}
- (9) Прижимная гайка
- (10) Быстрозажимная гайка ^{A)}
- (11) Защитный кожух для шлифования

- (12) Шлифовальный круг^{A)}
- (13) Защитный кожух для резки^{A)}
- (14) Отрезной круг^{A)}
- (15) Защитный щиток для руки^{A)}
- (16) Резиновая опорная шлифовальная тарелка^{A)}
- (17) Гибкий абразив^{A)}
- (18) Круглая гайка^{A)}
- (19) Чашечная щетка^{A)}
- (20) Защитный кожух для резки с направляющими са-
лазками^{A)}
- (21) Алмазный отрезной круг^{A)}
- (22) Рукоятка (с изолированной поверхностью)

A) Изображенные или описанные принадлежности не входят в стандартный объем поставки. Полный ассортимент принадлежностей Вы найдете в нашей программе принадлежностей.

Технические данные:

Угловая шлифовальная машина	HWS900E
Ном. потребляемая мощность, (Вт)	900
Полезная мощность, (Вт)	520
Номинальное число, (оборотов/мин)	2800-12000
Макс. диаметр шлифовального круга, (мм)	125
Резьба шлифовального шпинделя	M14
Макс. длина резьбы шлифовального Шпинделя, (мм)	22
Защита от непреднамеренного пуска	+
Ограничение пускового тока	+
Масса, (кг)	1,9
Класс защиты	/II

Комплект поставки

Угловая шлифовальная машина
Защитный кожух
Боковая рукоятка
Фланцевый ключ

Параметры указаны для номинального напряжения [U] 230 В. При других значениях напряжения, а также в специфическом для страны исполнении инструмента возможны иные параметры.

Устройство соответствует стандартам ГОСТ IEC 61000-3-11 и подлежит подключению при определенных условиях. Устройство может вызывать нерегулярные колебания напряжения при неблагоприятных условиях подачи электроэнергии.

Сопrotивление этого устройства установлено как $Z_{actual} = 0,25\Omega$. Пользователь должен убедиться, что место подключения с полным сопротивлением Z_{max} , к которой должен быть подключен прибор, соответствует требованиям по сопротивлению: $Z_{actual} \geq Z_{max}$. Если значение Z_{max} неизвестно, определите Z_{max} после консультации с поставщиком сетевых решений или энергоснабжающей организацией.

Данные по шуму и вибрации

Шумовая эмиссия определена в соответствии с ГОСТ Р МЭК 60745-2-3.

A-взвешенный уровень звукового давления от электроинструмента обычно составляет: 91 дБ(A); уровень звуковой мощности 102 дБ(A). Погрешность K = 3 дБ.

Используйте средства защиты органов слуха!

Суммарная вибрация ah (векторная сумма трех направлений) и погрешность K определены в соответствии с ГОСТ Р МЭК 60745-2-3:

Шлифование поверхностей (обдирка):

ah = 8,5 м/с², K = 1,5 м/с²,

Шлифование гибкими абразивами: $ah = 3,0 \text{ м/с}^2$, $K = 1,5 \text{ м/с}^2$.

Указанное в настоящих инструкциях значение уровня вибрации измерено по стандартной методике измерения и может быть использовано для сравнения электроинструментов. Он пригоден также для предварительной оценки вибрационной нагрузки.

Уровень вибрации указан для основных видов работы с электроинструментом. Однако если электроинструмент будет использован для выполнения других работ с применением рабочих инструментов, не предусмотренных изготовителем, или техническое обслуживание не будет отвечать предписаниям, то уровень вибрации может быть иным. Это может значительно повысить вибрационную нагрузку в течение всей продолжительности работы. Для точной оценки вибрационной нагрузки в течение определенного временного интервала нужно учитывать также и время, когда инструмент выключен или, хотя и включен, но не находится в работе. Это может значительно сократить нагрузку от вибрации в расчете на полное рабочее время.

Предусмотрите дополнительные меры безопасности для защиты оператора от воздействия вибрации, например: техническое обслуживание электроинструмента и рабочих инструментов, меры по поддержанию рук в тепле, организация технологических процессов.

Сборка

Монтаж защитных устройств

► Перед любыми манипуляциями с электроинструментом вытаскивайте штепсель из розетки.

Указание: При поломке шлифовального круга во время работы или при повреждении устройств крепления защитного кожуха/электроинструмента электроинструмент должен быть немедленно направлен в сервисную мастерскую, адреса см. раздел «Сервис и консультирование по вопросам применения».

Защитный кожух для шлифования

Установите защитный кожух (11) на шейку шпинделя в соответствии с рисунком. Треугольные метки защитного кожуха должны совпадать с соответствующими метками на головке редуктора. Надавливая на защитный кожух (11), наденьте его на шейку шпинделя так, чтобы буртик защитного кожуха сел на фланец

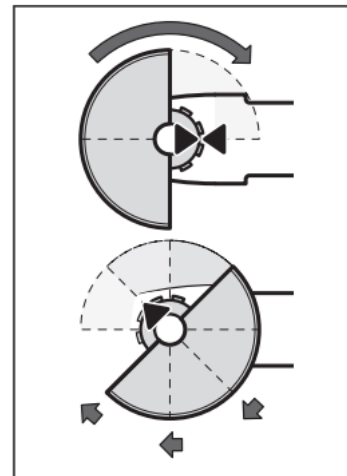
электроинструмента, и поворачивайте защитный кожух, пока он не войдет отчетливо в зацепление.

Отрегулируйте положение защитного кожуха (11) в соответствии с требованиями рабочего процесса. Для этого прижмите рычаг разблокировки (1) вверх и поверните защитный кожух (11) в требуемое положение.

► Устанавливайте защитный кожух (11) таким образом, чтобы он предотвращал полет искр в направлении пользователя.

► Защитный кожух (11) должен поворачиваться только при приведении в действие рычага разблокировки (1)! В противном случае продолжать работу с электроинструментом нельзя, его необходимо отдать в сервисную мастерскую.

Указание: Кодированные кулачки на защитном кожухе (11) предотвращают возможность монтажа на



электрический инструмент не предусмотренных для него защитных кожухов.

Защитный кожух для резки

- ▶ Для резки с помощью отрезных кругов всегда используйте защитный кожух для резки (13).
- ▶ Для резки камня необходимо обеспечить достаточное удаление пыли.

Защитный кожух для резки (13) монтируется также, как и защитный кожух для шлифования (11).

Защитный кожух для резки с направляющими салазками

Защитный кожух для резки с направляющими салазками (20) монтируется также, как и защитный кожух для шлифования (11).

Дополнительная рукоятка

- ▶ Работайте с электроинструментом только с дополнительной рукояткой (4).
- Привинтите дополнительную рукоятку (4) справа или слева от редукторной головки в зависимости от способа работы.

Защитный щиток руки

- ▶ Для работ с резиновой шлифовальной тарелкой (16), чашечной и дисковой щеткой или с веерным шлифовальным кругом устанавливайте защитный щиток для руки (15).

Закрепляйте защитный щиток (15) дополнительной рукояткой (4).

Монтаж шлифовальной оснастки

- ▶ Перед любыми манипуляциями с электроинструментом вытаскивайте штепсель из розетки.
- ▶ Не прикасайтесь к шлифовальным и отрезным кругам, пока они не остынут. Круги сильно нагреваются во время работы.

Очистите шлифовальный шпиндель (5) и все монтируемые детали.

Для закрепления и отпускания шлифовальной оснастки нажмите кнопку фиксации шпинделя (2), чтобы зафиксировать шлифовальный шпиндель.

► Нажимайте на кнопку фиксации шпинделя только при остановленном шпинделе! В противном случае электроинструмент может быть поврежден.

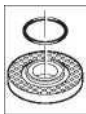
Шлифовальный круг/отрезной круг

Примите во внимание размеры шлифовальной оснастки. Диаметр посадочного отверстия должен соответствовать опорному фланцу. Не применяйте адаптеры или переходники.

При использовании алмазных отрезных кругов следите за тем, чтобы стрелка направления вращения на алмазном отрезном круге и направление вращения электроинструмента (см. стрелку направления вращения на редукторной головке) совпадали.

Последовательность монтажа показана на странице с иллюстрациями.

Чтобы закрепить шлифовальный/отрезной круг, накрутите зажимную гайку (9) и затяните ее с помощью рожкового ключа под два отверстия (см. Быстрозажимная гайка).



► После монтажа шлифовального инструмента проверьте перед включением правильность монтажа и свободное вращение инструмента. Проверьте свободное вращение шлифовального инструмента без трения о защитный кожух или другие части.

На опорном фланце (7) вокруг центрирующего буртика находится пластмассовая деталь (кольцо круглого сечения). Если кольцо круглого сечения отсутствует или повреждено, опорный фланец (7) необходимо обязательно заменить перед дальнейшим применением.

Веерный шлифовальный круг

► Для работ с веерным шлифовальным кругом всегда устанавливайте защитный щиток для руки (15).

Резиновая шлифовальная тарелка

► Для работ с резиновой шлифовальной тарелкой (16) всегда устанавливайте защитный щиток для руки

(15).

Последовательность монтажа показана на странице с иллюстрациями.

Перед установкой резиновой шлифовальной тарелки (16) насадите 2 распорные шайбы на шпиндель (5). Накрутите круглую гайку (18) и затяните ее с помощью рожкового ключа под два отверстия.

Чашечная щетка/дисковая щетка

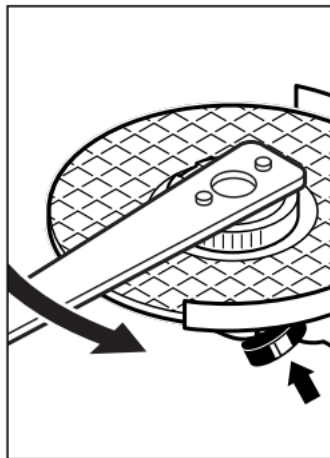
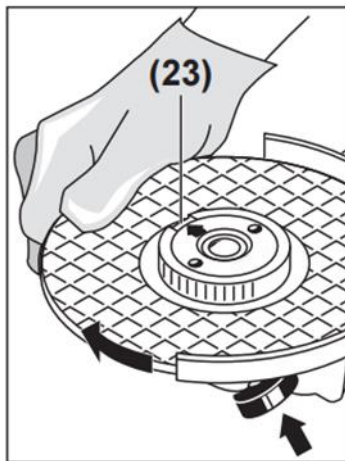
► Для работ с чашечной щеткой или дисковой щеткой всегда устанавливайте защитный щиток для руки (15).

Последовательность монтажа показана на странице с иллюстрациями.

Чашечная/дисковая щетка должна навинчиваться на шпиндель так, чтобы она плотно прилегала к фланцу шпинделя в конце резьбы шпинделя. Крепко затяните чашечную/дисковую щетку вилочным гаечным ключом.

Быстрозажимная гайка (если есть в комплекте)

Для простой смены шлифовальной оснастки без применения инструментов можно вместо зажимной гайки (9) использовать быстрозажимную гайку (10).



► Быстрозажимную гайку (10) разрешается использовать только для шлифовальных и отрезных кругов.



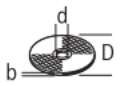
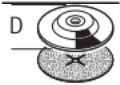



Используйте только исправную, неповрежденную быстрозажимную гайку (10). При навинчивании следите за тем, чтобы сторона гайки с надписью (10) не была обращена к шлифовальному кругу; стрелка должна показывать на индексную метку (23). Для фиксации шлифовального шпинделя нажмите кнопку фиксации шпинделя (2). Чтобы затянуть быстрозажимную гайку, поверните шлифовальный круг с усилием по часовой стрелке. Должным образом затянутую, исправную быстрозажимную гайку можно открутить поворотом кольца с накаткой

от руки против часовой стрелки. Никогда не применяйте для откручивания заклинившей быстрозажимной гайки клещи, обязательно используйте рожковый ключ под два отверстия. Накладывайте рожковый ключ под два отверстия, как показано на рисунке.

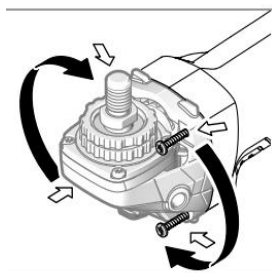
Допустимая шлифовальная оснастка

К применению допускаются все виды шлифовальной оснастки, указанные в настоящем руководстве по эксплуатации. Допустимое число оборотов [мин-1] или окружная скорость [м/с] применяемой шлифовальной оснастки должны по крайней мере соответствовать данным из следующей таблицы.

Соблюдайте допустимое число оборотов или окружную скорость, указанные на этикетке шлифовальной оснастки.

	макс. [мм]		[мм]		
	D	b	d	[мин ⁻¹]	[м/с]
	115	7	22,2	11000	80
	125	7	22,2	11000	80
	115	-	-	11000	80
	125	-	-	11000	80
	75	30	M 14	11000	45

Поворот редукторной головки



► Перед любыми манипуляциями с электроинструментом вытаскивайте штепсель из розетки.

Редукторная головка может поворачиваться с интервалом в 90°. Таким образом выключатель может быть установлен в удобное для работы положение, например, для отрезных работ с вытяжным колпаком и направляющими салазками (20) или для левши.

Полностью выкрутите 4 винта. Осторожно и без отрыва от корпуса поверните редукторную головку в новое положение. Снова туго затяните 4 винта.

Удаление пыли и стружки

Пыль некоторых материалов, как напр., красок с содержанием свинца, некоторых сортов древесины, минералов и металлов, может быть вредной для здоровья. Прикосновение к пыли и попадание пыли в дыхательные пути может вызвать аллергические реакции и/или заболевания дыхательных путей оператора или находящегося вблизи персонала.

Определенные виды пыли, напр. дуба и бука, считаются канцерогенными, особенно совместно с присадками для обработки древесины (хромат, средство для защиты древесины).

Материал с содержанием асбеста разрешается обрабатывать только специалистам.

- По возможности используйте пригодную для материала систему пылеудаления.
- Хорошо проветривайте рабочее место.
- Рекомендуется пользоваться респираторной маской с фильтром класса P2.

Соблюдайте действующие в Вашей стране предписания для обрабатываемых материалов.

► Избегайте скопления пыли на рабочем месте. Пыль может легко воспламениться.

Работа с инструментом

Включение электроинструмента

► Примите во внимание напряжение в сети! Напряжение источника питания должно соответствовать данным на заводской табличке электроинструмента. Электроинструменты на 230В могут работать также и при напряжении 220 В.

При питании электроинструмента от передвижных электрогенераторов, которые не обладают достаточным запасом мощности или не оснащены соответствующим регулятором напряжения с усилением пускового тока, при включении возможно падение мощности или необычное поведение электроинструмента.

Пожалуйста, проверьте пригодность используемого Вами генератора, особенно в отношении напряжения и частоты сети.

Включение/выключение

Чтобы включить электроинструмент, передвиньте выключатель (3) вперед, а затем нажмите его.

Для фиксации выключателя (3) передвиньте выключатель (3) еще дальше вперед.

Чтобы выключить электроинструмент, отпустите выключатель (3), а если он зафиксирован, коротко нажмите на выключатель (3) и отпустите его.

Исполнение выключателя без фиксирования (для отдельных стран):

Чтобы включить электроинструмент, передвиньте выключатель (3) вперед, а затем нажмите его.

Чтобы выключить электроинструмент, отпустите выключатель (3).

► Перед началом работы проверяйте шлифовальную оснастку. Шлифовальная оснастка должна быть правильно смонтирована и свободно вращаться.

Произведите пробное включение минимум на 1 минуту без нагрузки. Не используйте поврежденную, некруглую или вибрирующую шлифовальную оснастку. Поврежденная шлифовальная оснастка может разрушиться и стать причиной травм.

Защита от непреднамеренного пуска

Защита от непреднамеренного запуска предотвращает неконтролируемый запуск электроинструмента после перебоев с электроснабжением. Чтобы снова включить электроинструмент, установите выключатель (3) в положение выкл. и снова включите электроинструмент.

Константная электроника

Константная электроника поддерживает число оборотов на холостом ходу и под нагрузкой практически на постоянном уровне и обеспечивает равномерную производительность работы.

Ограничение пускового тока

Электронная система ограничения пускового тока ограничивает мощность при включении электроинструмента и дает возможность работы от розетки на 16 А.

Указание: если электроинструмент сразу после включения работает с полным числом оборотов, вышли из строя ограничитель пускового тока и защита от повторного пуска. Электроинструмент нужно немедленно отправить в сервисную мастерскую, адреса см. в разделе «Сервис и консультирование по вопросам применения».

Указания по применению

- ▶ Перед любыми манипуляциями с электроинструментом вытаскивайте штепсель из розетки.
- ▶ Соблюдайте осторожность при шлицевании в несущих стенах, см. раздел «Указания по статике».
- ▶ Закрепляйте заготовку, если ее собственный вес не обеспечивает надежное положение.
- ▶ Не нагружайте электроинструмент до его остановки.
- ▶ После сильной нагрузки дайте электроинструменту проработать еще несколько минут на холостом ходу, чтобы он мог остыть.
- ▶ Не используйте электроинструмент на абразивно-отрезной станине.

Указание: Извлекайте вилку из розетки, когда электроинструмент не используется. При вставленной в розетку вилке и наличии напряжения в сети электроинструмент даже в выключенном состоянии потребляет небольшое количество электроэнергии.

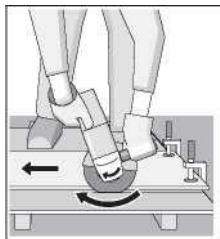
- ▶ Не прикасайтесь к шлифовальным и отрезным кругам, пока они не остынут. Круги сильно нагреваются во время работы.

Обдирочное шлифование

- ▶ Никогда не применяйте отрезные круги для обдирки!

Под углом установки от 30° до 40° при обдирочном шлифовании достигаются наилучшие результаты работы. Водите электроинструментом, слегка нажимая на него, туда-сюда. При таком подходе обрабатываемая заготовка не будет перегреваться, не изменит своего цвета и на ней не появится дорожек.

Лепестковый шлифовальный круг



Лепестковым шлифовальным кругом (принадлежность) можно также обрабатывать выпуклые поверхности и профили. Лепестковые шлифовальные круги обладают значительно большим сроком службы, создают меньший уровень шума и меньшие температуры шлифования, чем обычные шлифовальные круги.

Резка металла

► Для резки с помощью отрезных кругов всегда используйте защитный кожух для резки (13).

При резке отрезным кругом работайте с умеренной, соответствующей обрабатываемому материалу, подачей. Не оказывайте давление на отрезной круг, не

перекашивайте и не качайте его.

Не затормаживайте отрезной круг на выбеге боковым давлением.

Всегда ведите электроинструмент против направления вращения. В противном случае существует опасность неконтролируемого вырывания инструмента из прорези. При резке профилей или четырехгранных труб начинайте рез на наименьшем поперечном сечении.

Резка камня

► Для резки камня необходимо обеспечить достаточное удаление пыли.

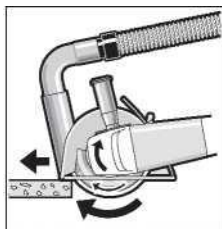
► Применяйте противопылевой респиратор.

► Данный электроинструмент разрешается использовать только для сухой резки/сухого шлифования.

Для резки камней лучше всего использовать алмазные отрезные диски.

При применении защитного кожуха для отрезания с направляющими салазками (20) пылесос должен быть присоединен для отсоса каменной пыли.

Включите электроинструмент и приставьте переднюю часть направляющих салазок к обрабатываемой заготовке. Ведите инструмент с равномерной, рассчитанной на обрабатываемый материал подачей. При обработке особо алмазным отрезным кругом венец из искр однозначно указывает



на такую ситуацию.

В таком случае прервите процесс и дайте алмазному отрезному кругу остыть на холостом ходу при максимальной скорости в течение короткого времени.

Заметное снижение производительности работы и венец из искр по кругу свидетельствуют о затуплении алмазного отрезного круга. Алмазный отрезной круг можно заточить короткими резами в абразивном материале (напр., в силикатном кирпиче).

Указания по статике

На пазы в капитальных стенах распространяется норма DIN 1053 часть 1 или действующие в соответствующей стране предписания. Эти предписания подлежат обязательному соблюдению. До начала работы проконсультируйтесь у ответственного специалиста по статике, архитектора или прораба.

Техобслуживание и сервис

Техобслуживание и очистка

- ▶ Перед любыми манипуляциями с электроинструментом вытаскивайте штепсель из розетки.
- ▶ Для обеспечения качественной и безопасной работы содержите электроинструмент и вентиляционные прорези в чистоте.
- ▶ При экстремальных условиях работы всегда используйте по возможности устройство пылеудаления. Часто продувайте вентиляционные щели и подключайте инструмент через устройство защитного отключения (PRCD). При обработке металлов внутри электроинструмента может откладываться токопроводящая пыль. Это может иметь нанести ущерб защитной изоляции электроинструмента. Заботливо храните и обращайтесь с принадлежностями.

Если требуется поменять шнур, во избежание опасности обращайтесь в авторизованную сервисную мастерскую для электроинструментов. Реализацию продукции разрешается производить в магазинах, отделах (секциях), павильонах и киосках, обеспечивающих сохранность продукции, исключаящих попадание на неё атмосферных осадков и воздействие источников повышенных температур (резкого

перепада температур), в том числе солнечных лучей.

Продавец (изготовитель) обязан предоставить покупателю необходимую и достоверную информацию о продукции, обеспечивающую возможность её правильного выбора. Информация о продукции в обязательном порядке должна содержать сведения, перечень которых установлен законодательством Российской Федерации. Если приобретаемая потребителем продукция была в употреблении или в ней устранялся недостаток (недостатки), потребителю должна быть предоставлена информация об этом.

В процессе реализации продукции должны выполняться следующие требования безопасности:

- Продавец обязан довести до сведения покупателя фирменное наименование своей организации, место её нахождения (адрес) и режим её работы;
- Образцы продукции в торговых помещениях должны обеспечивать возможность ознакомления покупателя с надписями на изделиях и исключать любые самостоятельные действия покупателей с изделиями, приводящие к запуску изделий, кроме визуального осмотра;
- Продавец обязан довести до сведения покупателя информацию о подтверждении соответствия этих изделий установленным требованиям, о наличии сертификатов или деклараций о соответствии;
- Запрещается реализация продукции при отсутствии (утрате) её идентификационных признаков, с истёкшим сроком годности, следами порчи и без инструкции (руководства) по эксплуатации, обязательного сертификата соответствия либо знака соответствия.

Сервис и консультирование по вопросам применения

Сервисный отдел ответит на все Ваши вопросы по ремонту и обслуживанию Вашего продукта, а также по запчастям. Изображения с пространственным разделением деталей и информацию по запчастям можно запросить ООО «ЭкспертСервис». Адрес: Россия, 140143 Московская область Раменский район пос. Родники ул. Трудовая 10 пом.1 каб.315. Телефон горячей линии: 8 800 775 5060.

Коллектив сотрудников ООО «ЭкспертСервис», предоставляющий консультации на предмет использования продукции, с удовольствием ответит на все Ваши вопросы относительно нашей продукции и ее принадлежностей.

Гарантийное обязательство

На электрические инструменты распространяется гарантия, согласно сроку, указанному в гарантийном талоне. Вы можете ознакомиться с правилами гарантийного обслуживания в гарантийном талоне, прилагаемом к инструкции по эксплуатации.

ПРЕДУПРЕЖДЕНИЕ! Использование контрафактной продукции опасно в эксплуатации, может привести к ущербу для Вашего здоровья. Изготовление и распространение контрафактной продукции преследуется по Закону в административном и уголовном порядке.

В случае выхода электроинструмента из строя в течение гарантийного срока эксплуатации по вине изготовителя, владелец имеет право на бесплатный гарантийный ремонт, при соблюдении следующих условий:

- отсутствие механических повреждений;
- отсутствие признаков нарушения требований руководства по эксплуатации;
- наличие в руководстве по эксплуатации отметки продавца о продаже и подписи покупателя;
- соответствие серийного номера электроинструмента и серийному номеру в гарантийном талоне;
- отсутствие следов неквалифицированного ремонта.

Гарантия не распространяется на:

- любые поломки, связанные с форс-мажорными обстоятельствами;
- нормальный износ: электроинструмента, также, как и все электрические.

Гарантией не покрывается ремонт, потребность в котором возникает вследствие нормального износа, сокращающего срок службы таких частей инструмента, как присоединительные контакты, провода, щётки и т.п.:

- естественный износ (полная выработка ресурса);
- оборудование и его части, выход из строя которых стал следствием неправильной установки, несанкционированной модификации, неправильного применения, нарушение правил обслуживания или хранения;
- неисправности, возникшие в результате перегрузки электроинструмента. (К безусловным признакам

перегрузки инструмента относятся: появление цвета побежалости, деформация или оплавление деталей и узлов электроинструмента, потемнение или обугливание изоляции проводов электродвигателя под действием высокой температуры.)

Утилизация



Отслужившие свой срок электроинструменты, принадлежности и упаковку следует сдавать на экологически чистую рекуперацию отходов.

Утилизируйте электроинструмент отдельно от бытового мусора!

Внимание! Гарантия не распространяется:

2.1. На механические повреждения (трещины, сколы, царапины и т.п.) и повреждения, вызванные воздействием агрессивных сред, высокой влажности, высоких температур, попаданием инородных предметов в вентиляционные решетки электроинструмента, в насос высокого давления, а также повреждения, наступившие вследствие неправильного хранения (коррозия металлических частей и т.п.). На электрические кабели с внутренними и внешними механическими и термическими повреждениями.

2.2. На инструменты с неисправностями, возникшими вследствие перегрузки (повлекшей за собой выход из строя ротора и статора и т.п.) несоблюдения предписаний инструкций по эксплуатации или неправильной эксплуатации, применения инструмента не по назначению либо вследствие применения ненадлежащей оснастки.

2.3. На инструмент, имеющий сильное внешнее или внутреннее загрязнение (Оценивается визуально)

2.4. На части подверженные естественному износу (угольные щетки, зубчатые ремни, резиновые уплотнения, сальники, клапаны, подшипники, пыльники и т.д.)

2.5. На сменные принадлежности (патроны, цанги, шины, звездочки, фильтры и т.д.) и рабочую оснастку (пилки, сверла, фрезы, пильные диски, пистолеты, распылительную оснастку, шланги и т.д.)

2.6. На инструмент, вскрывавшийся или ремонтировавшийся в течение гарантийного срока вне сервисной службы

2.7. На инструмент с удаленным, стертым или измененным заводским номером

2.8. На профилактическое обслуживание электроинструмента, например, чистка, промывка, смазка и т.п. Для всех электроинструментов обязательно регулярное техническое обслуживание. Периодичностью равна сроку службы комплекта угольных щеток. Работа мастерской по проведению ТО осуществляется согласно действующим ставкам сервисного центра. Выявленные при проведении ТО неисправности, подпадающие под действие гарантийных обязательств, устраняются бесплатно, не гарантийные дефекты устраняются по согласованию с потребителем в установленном порядке.

ИНФОРМАЦИЯ ДЛЯ ПОКУПАТЕЛЯ.

Изготовлено в соответствии с директивами: 2014/30/EU Электромагнитная совместимость, 2006/42/EC Машины и механизмы. Соответствует техническим регламентам: ТР ТС 010/2011 «О безопасности машин и оборудования», ТР ТС 020/2011 «Электромагнитная совместимость технических средств».

Соответствует ТР ЕАЭС 0037/2016 «Об ограничении применения опасных веществ в изделиях электротехники и радиоэлектроники».

Страна изготовления: Россия

Производитель (завод-изготовитель): ООО «Энгельс Электроинструменты» Адрес: 413105, Саратовская область, г. Энгельс, пр-кт Ф. Энгельса, д.139

Уполномоченный представитель сервиса: ООО «ЭкспертСервис». Адрес: Россия, 140143 Московская область Раменский район пос. Родники ул. Трудовая 10 пом.1 каб.315. Телефон горячей линии: 8 800 775 5060.

Импортер/Уполномоченный представитель производителя: ООО «СмартТулз»

Адрес: 141402, Московская область, г.о. Химки, г. Химки, ул. Репина, д. 2/27, помещ. 10, 3 этаж, офис 301/7. Телефон горячей линии: 8 800 775 5060. Сайт: www.sturmtools.ru

Құрметті сатып алушы! Компания **hanskonner** электр құралдарының брендіні сатып алғаны үшін үлкен алғысын білдіреді. Брендтік **hanskonner** өнімдер үнемі жетілдірілуде, сондықтан техникалық сипаттамалар, орауыш және дизайн ескертусіз өзгеруі мүмкін. Қолайсыздықтар үшін кешірім сұраймыз. Уважаемый покупатель!



НАЗАР АУДАРЫҢЫЗ! Осы пайдалану және техникалық қызмет көрсету нұсқауларын мұқият оқып шығыңыз. Оны қорғалған жерде сақтаңыз.

НАЗАР АУДАРЫҢЫЗ! Бұл құрал физикалық, сенсорлық немесе ақыл-ой қабілеттері шектеулі немесе тәжірибесі мен білімі жоқ адамдардың (соның ішінде балалар) пайдалануына арналмаған, егер олардың қауіпсіздігіне жауапты тұлғаның қадағалауымен немесе құралды пайдалану бойынша нұсқау болмаса. Балалардың аспаппен ойнауына жол бермеу үшін оларды қадағалау керек.

Тек Еуразиялық экономикалық одақ елдері үшін (Кедендік одақ)

Өндіруші өнімге берген пайдалану құжаттары осы пайдалану нұсқаулығын, сондай-ақ қосымшаларды қамтуы мүмкін.

Сәйкестікті растау туралы ақпарат қосымшада келтірілген.

Шығарылған ел туралы ақпарат өнім корпусында және қосымшада көрсетілген.

Өндірілген күні нұсқаулықтың артқы мұқабасында көрсетілген.

Импорттаушының байланыс ақпараты қаптамада көрсетілген

Өнімнің қызмет ету мерзімі

Құралдың қызмет ету мерзімі сатылған күннен бастап 5 жыл. Қызмет мерзімі аяқталғаннан кейін және белгіленген ресурс таусылғаннан кейін өнім Ресей Федерациясында белгіленген ережелерге сәйкес

жойылуы керек.

Құралды мақсатынан басқа мақсаттарда пайдалануға ТЫЙЫМ САЛЫНАДЫ!

Маңызды сәтсіздіктер тізімі

- қатты ұшқын пайда болған жағдайда қолданбаңыз
- қатты діріл болса қолданбаңыз
- сынған немесе ашық электр кабелімен пайдаланбаңыз
- егер түтін өнім денесінен тікелей пайда болса, қолданбаңыз

Персоналдың мүмкін қате әрекеттері

- зақымдалған тұтқамен немесе зақымдалған қорғаныс қақпағымен қолданбаңыз
- жаңбыр кезінде ашық ауада пайдаланбаңыз
- корпусқа су кірсе, қоспаңыз

Шектеу штатының критерийлері

- электр кабелі тозған немесе зақымдалған
- өнімнің денесі зақымдалған

Техникалық қызмет көрсету аралықтары

Әр қолданғаннан кейін құралды шаңнан тазалау ұсынылады.

Сақтау

- құрғақ жерде сақталуы керек
- жоғары температура көздерінен және күн сәулесінің әсерінен алыс сақталуы керек
- сақтау кезінде температураның күрт өзгеруін болдырмау керек
- қаптамасыз сақтауға рұқсат етілмейді
- сақтау шарттарына қойылатын толық талаптарды ГОСТ 15150-69 (1-шарт) қараңыз.

- Өндірушінің қаптамасында, қоймаларда +5-тен +40 °С-қа дейінгі қоршаған орта температурасында сақтаңыз. Ауаның салыстырмалы ылғалдылығы 80% аспауы керек.

Тасымалдау

- тасымалдау кезінде қаптамаға құлау және кез келген механикалық әсер ету қатаң тыйым салынады
- түсіру/тиеу кезінде қаптаманы қысу принципі бойынша жұмыс істейтін жабдықтың кез келген түрін пайдалануға жол берілмейді
- тасымалдау шарттарына қойылатын толық талаптарды ГОСТ 15150-69 (5-шарт) қараңыз.
- -50 °С-тан +50 °С-қа дейінгі қоршаған орта температурасында тасымалдау. Ауаның салыстырмалы ылғалдылығы 100% аспауы керек.

Қауіпсіздік нұсқаулары

Қауіпсіздік нұсқаулары

Электр құралдарының жалпы қауіпсіздік нұсқаулары

Барлық нұсқауларды және қауіпсіздік нұсқауларын оқыңыз

Нұсқауларды және қауіпсіздік нұсқауларын орындамау электр тогының соғуына, өртке немесе ауыр жарақатқа әкелуі мүмкін.

Болашақта пайдалану үшін осы нұсқаулар мен нұсқауларды сақтаңыз.

Осы нұсқаулықтар мен нұсқауларда қолданылатын «электр құралы» термині электр желісінен жұмыс істейтін электр құралдарына (қуат сымы бар) және сымсыз электр құралдарына (қуат сымы жоқ) қатысты.

Жұмыс орнындағы қауіпсіздік

- ▶ Жұмыс орныңызды таза және жақсы жарықтандырыңыз. Жұмыс орнының ретсіз немесе жарықсыз жерлері жазатайым оқиғаларға әкелуі мүмкін.
- ▶ Құрамында жанғыш сұйықтықтар, тез тұтанатын газдар немесе шаң бар сияқты жарылыс қаупі бар ортада электр құралдарын пайдаланбаңыз.

Электр құралдары шанды немесе түтіндерді тұтандыруы мүмкін ұшқындарды тудырады.

▶ Электр құралдарымен жұмыс істегенде, балалар мен бөгде адамдарды жұмыс аймағыңыздан алыс ұстаңыз. Егер сіз алаңдасаңыз, электр құралын басқаруды жоғалтуыңыз мүмкін.

▶ Жабдық зиянды және қауіпті өндірістік факторлардың әсерінсіз тұрмыстық жағдайларда, сауда аймақтарында және қоғамдық орындарда, қуатты аз тұтынатын өндірістік аймақтарда жұмыс істеуге арналған. Жабдық техникалық қызмет көрсететін персоналдың тұрақты қатысуынсыз жұмыс істеуге арналған.

Электр қауіпсіздігі

▶ Электр құралының ашасы розеткаға сәйкес келуі керек. Штепсельді ешбір жағдайда өзгертпеңіз. Қорғаныш жерге тұйықталуы бар электр құралдары үшін адаптер ашаларын қолданбаңыз. Өзгертілмеген ашалар мен жарамды розеткалар электр тогының соғу қаупін азайтады.

▶ Құбырлар, қыздыру элементтері, пештер және тоңазытқыштар сияқты жерге тұйықталған беттермен физикалық жанасудан аулақ болыңыз.

Денені жерге қосу электр тогының соғу қаупін арттырады.

▶ Электр құралын жаңбыр мен ылғалдан қорғаңыз. Электр құралына судың түсуі электр тогының соғу қаупін арттырады.

▶ Сымды басқа мақсаттарда пайдаланбаңыз. Электр құралын тасымалдау немесе ілу немесе электр розеткасынан ажырату үшін сымды ешқашан пайдаланбаңыз. Сымды қызудан, майдан, өткір жиектерден немесе электр құралының қозғалатын бөліктерінен қорғаңыз. Зақымдалған немесе шатасып қалған сым электр тогының соғу қаупін арттырады.

▶ Көшеде электр құралдарымен жұмыс істегенде, осы мақсатқа сәйкес келетін ұзартқыш кабельдерді пайдаланыңыз. Сыртқы ұзартқышты пайдалану электр тогының соғу қаупін азайтады.

▶ Электр құралын дымқыл жерде пайдаланудан аулақ болу мүмкін болмаса, электр құралын қалдық ток құрылғысы арқылы қосыңыз. Қалдық ток құрылғысын пайдалану электр тогының соғу қаупін азайтады.

Жеке қауіпсіздік

- ▶ Абайлаңыз, не істеп жатқаныңызды қадағалаңыз және электр құралын мұқият пайдаланыңыз. Шаршаған кезде немесе есірткі, алкоголь немесе дәрі-дәрмектің әсерінен электр құралдарын пайдаланбаңыз. Электр құралын пайдалану кезінде бір сәт назар аудармау ауыр жарақатқа әкелуі мүмкін.
- ▶ Жеке қорғаныс құралдарын пайдаланыңыз. Өрқашан қауіпсіздік көзілдірігін киіңіз. Электр құралының жұмыс түріне қарай бет қалқан, тайғақ емес аяқ киім, қатты қалпақ немесе есту қабілетін қорғау сияқты жеке қорғаныс құралдарын кию жарақат алу қаупін азайтады.
- ▶ Электр құралының байқаусызда іске қосылуын болдырмаңыз. Электр құралын және/немесе аккумуляторды розеткаға қосу немесе электр құралын көтеру немесе тасымалдау алдында электр құралының өшірілгеніне көз жеткізіңіз. Электр құралын тасымалдау кезінде саусағыңызды ауыстырып-қосқышта ұстау және қуат көзін қосулы электр құралына қосу жазатайым оқиғаларды тудыруы мүмкін.
- ▶ Электр құралын қоспас бұрын орнату құралдарын немесе кілттерді алыңыз. Электр құралының айналмалы бөлігіне қойылған құрал немесе кілт адам жарақатына әкелуі мүмкін.
- ▶ Табиғи емес дене қалпын қабылдамаңыз. Өрқашан тұрақты позицияны және тепе-теңдікті сақтаңыз. Бұл күтпеген жағдайларда электр құралын жақсырақ басқаруға мүмкіндік береді.
- ▶ Сәйкес жұмыс киімін киіңіз. Бос киім немесе зергерлік бұйымдарды кимеңіз. Шашты, киімді және қолғапты қозғалатын бөліктерден алыс ұстаңыз. Кең киім, зергерлік бұйымдар немесе ұзын шаш айналмалы бөліктерге түсіп қалуы мүмкін.
- ▶ Шаң сорғыш және шаң жинағыш құрылғыларды орнату мүмкін болса, олардың қосылымын және дұрыс пайдаланылуын тексеріңіз. Шаң сорғышты пайдалану шаңнан болатын қауіпті азайтады.
- ▶ **НАЗАР АУДАРЫҢЫЗ!** Толық немесе ішінара электр қуатын өшіру немесе қуатты басқару тізбегінің зақымдалуы салдарынан электр құралы дұрыс жұмыс істемесе, оның құлыпталмағанына көз жеткізіп, қуат қосқышын Off күйіне қойыңыз (бар болса). Қуат ашасын розеткадан суырыңыз немесе алынбалы батареяны ажыратыңыз. Бұл бақыланбайтын қайта қосуларды болдырмайды.
- ▶ Осы нұсқаулыққа сәйкес білікті персонал электр құралдарын реттеу, орнату, іске қосу және техникалық

қызмет көрсетумен таныс адамдарды білдіреді.

- ▶ Электр құралдарымен жұмыс істеуге техникалық сипаттаманы, пайдалану нұсқауларын және қауіпсіздік ережелерін оқыған 18 жастан кем емес адамдар жіберіледі.
- ▶ Бұл өнім физикалық, сенсорлық немесе ақыл-ой қабілеттері төмен немесе тәжірибесі мен білімі жоқ адамдардың (соның ішінде балалардың) пайдалануына арналмаған, егер олардың қауіпсіздігіне жауапты тұлғаның бақылауынсыз немесе электр құралдарын пайдалану туралы нұсқау болмаса.

Электр құралдарын пайдалану және өңдеу

- ▶ Электр құралын шамадан тыс жүктемеңіз. Жұмыс үшін сәйкес арнайы электр құралын пайдаланыңыз. Дұрыс электр құралының көмегімен сіз көрсетілген қуат ауқымында жақсырақ және сенімдірек жұмыс істейсіз.
- ▶ Ажыратқыш ақаулы болса, электр құралын пайдаланбаңыз. Қосуға немесе өшіруге болмайтын электр құралы қауіпті және жөндеуді қажет етеді.
- ▶ Электр құралын орнату, керек-жарақтарды ауыстыру немесе сақтау алдында электр құралын розеткадан суырыңыз және/немесе батареяны алыңыз. Бұл қауіпсіздік шарасы электр құралының байқаусызда қосылуын болдырмайды.
- ▶ Электр құралдарын балалардың қолы жетпейтін жерде сақтаңыз. Электр құралымен таныс емес немесе осы нұсқаулықты оқымаған адамдарға электр құралын басқаруға рұқсат бермеңіз. Электр құралдары тәжірибесіз адамдардың қолында қауіпті.
- ▶ Электр құралын мұқият күтіңіз. Электр құралының қозғалатын бөліктері дұрыс жұмыс істеп тұрғанын және электр құралының жұмысына кері әсер ететін бұзылулардың немесе зақымдардың жоқтығын тексеріңіз. Электр құралын қолданар алдында зақымдалған бөлшектерді жөндеу керек. Күтімсіз күйдегі электр құралдары апаттардың көп болуына себепші болады.
- ▶ Кесетін құралдарды өткір және таза ұстаңыз. Мұқият ұсталған өткір кескіш жиектері бар кескіш құралдардың кептелу ықтималдығы аз және маневр жасау оңайырақ.
- ▶ Электр құралдарын, керек-жарақтарды, жұмыс құралдарын және т.б. пайдаланыңыз. осы нұсқауларға

сәйкес. Жұмыс жағдайлары мен орындалатын жұмыстарды ескеріңіз. Электр құралдарын мақсатсыз жұмыс үшін пайдалану қауіпті жағдайларға әкелуі мүмкін.

Қызмет

► Электр құралдарын жөндеуді тек білікті мамандар және тек түпнұсқа қосалқы бөлшектерді пайдалану арқылы жүргізу керек. Бұл электр құралының қауіпсіздігін қамтамасыз етеді.

Бұрыштық тегістеуіштерге арналған қауіпсіздік нұсқаулары

Тегістеу, тегістеу және сым щеткаларымен немесе кескіш дөңгелектермен жұмыс істеуге арналған жалпы ескертулер

► Бұл электр құралы тегістеу, тегістеу, сым щеткалары немесе абразивті кесу үшін арналған. Осы электр құралымен бірге берілген барлық қауіпсіздік ескертулерін, нұсқауларды, иллюстрацияларды және техникалық сипаттамаларды оқыңыз. Төмендегі нұсқаулардың кез келгенін орындамау электр тогының соғуына, өртке және/немесе ауыр жарақатқа әкелуі мүмкін.

► Бұл электр құралы жылтыратуға жарамайды. Электр құралдарын тағайындаудан басқа мақсаттарда пайдалану қауіп пен жарақатқа әкелуі мүмкін.

► Осы электр құралы үшін өндіруші арнайы әзірлемеген немесе ұсынбаған керек-жарақтарды пайдаланбаңыз. Электр құралына керек-жарақтарды қосу мүмкіндігі олардың сенімді қолданылуына кепілдік бермейді.

► Жұмыс құралының рұқсат етілген жылдамдығы электр құралында көрсетілген максималды жылдамдықтан кем болмауы керек.

Рұқсат етілгеннен жоғары жылдамдықпен айналатын жұмыс құралы ғарышта үзіліп, ұшып кетуі мүмкін.

► Пайдаланылатын жұмыс құралының сыртқы диаметрі мен қалыңдығы электр құралының өлшемдеріне сәйкес келуі керек. Қате таңдалған керек-жарақтар жеткілікті түрде қорғалмаған және басқарылмайтын күйге айналуы мүмкін.

► Бұрандалы ауыстыру құралдары тегістеу шпинделінің жіпіне дәл сәйкес келуі керек. Фланецті пайдаланып орнатылатын ауыстырылатын жұмыс аспаптарында жұмыс құралының саңылауының

диаметрі фланецтегі тесіктің диаметріне сәйкес келуі керек. Электр құралына дұрыс бекітілмеген құралдар біркелкі емес айналады және шамадан тыс дірілдейді, бұл құралдың басқарудан шығып кетуіне әкелуі мүмкін.

► Зақымдалған жұмыс құралдарын пайдаланбаңыз. Қолданар алдында әр жолы орнатылған керек-жарақтарды тексеріңіз, мысалы: тегістеу дөңгелектерінде сызаттар мен жарықтар бар-жоғын, тегістеу жастықшаларында жарықтар, белгілер немесе қатты тозу бар-жоғын, сым щеткаларында бос немесе үзілген сымдар бар. Электр құралы немесе керек-жарақ құлап қалса, оның зақымдалғанын тексеріңіз немесе зақымдалмаған керек-жарақты орнатыңыз. Құралды тексеріп, бекіткеннен кейін сіз және жақын жердегі кез келген адам құралдың айналу жазықтығынан тыс орналасу керек, содан кейін электр құралын жүктемесіз максималды жылдамдықпен бір минутқа қосу керек. Зақымдалған жұмыс құралы осы тексеру уақытында көп жағдайда жойылады.

► Жеке қорғаныс құралдарын пайдаланыңыз. Орындалатын жұмысқа байланысты бетті, көзді қорғау немесе қауіпсіздік көзілдірігін киіңіз. Қажет болса, шаңнан қорғайтын масканы, құлаққапты, қорғаныш қолғаптарын немесе абразивті бөлшектер мен материал бөлшектерінен қорғайтын алжапқышты пайдаланыңыз. Көздер әртүрлі тапсырмаларды орындау кезінде пайда болуы мүмкін ауаға ұшатын бөтен бөлшектерден қорғалуы керек. Шаңға қарсы респиратор немесе респираторлық қорғаныс маскасы жұмыс кезінде пайда болатын шаңды ұстауы керек. Қатты шудың ұзақ уақыт әсер етуі есту қабілетінің жоғалуына әкелуі мүмкін.

► Барлық адамдардың жұмыс аймағынан қауіпсіз қашықтықта болуын қамтамасыз етіңіз. Жұмыс аймағындағы әрбір адамның жеке қорғаныс құралдары болуы керек. Бөлшектердің сынықтары немесе зақымдалған жұмыс құралдары бүйірге лақтырылып, тікелей жұмыс аймағынан тыс жерде де жарақат алуы мүмкін.

► Құрал жасырын электр сымдарына немесе өзінің электр сымына тиюі мүмкін жұмыстарды орындау кезінде құралды тек оқшауланған беттерден ұстаңыз. Ток өткізгіш сымдарға тию электр құралының металл бөліктерін зарядтауы және электр тогының соғуына әкелуі мүмкін.

► Қуат сымын айналмалы құралдардан алыс ұстаңыз. Құралды басқаруды жоғалтсаңыз, қуат сымы кесіліп

немесе айналмалы бөліктерге түсіп қалуы мүмкін және қолыңыз айналмалы қосалқы құралдың астында қалуы мүмкін.

- ▶ Айналмалы керек-жарақ толығымен тоқтағанша электр құралын ешқашан жерге қоймаңыз. Айналмалы керек-жарақ бетіне ілініп қалып, электр құралын басқаруды жоғалтуыңыз мүмкін.
- ▶ Тасымалдау кезінде электр құралын міндетті түрде өшіріңіз. Айналмалы жұмыс құралы кездейсоқ киімге тиіп кетсе, ол оны ұстап алып, денені қазып алуы мүмкін.
- ▶ Электр құралының желдеткіш саңылауларын жүйелі түрде тазалаңыз. Мотор желдеткіші шаңды корпусқа тартады және металл шаңының көп жиналуы электр тогының соғу қаупін тудыруы мүмкін.
- ▶ Жанғыш материалдардың жанында электр құралдарын қолданбаңыз. Ұшқындар бұл материалдарды тұтандыруы мүмкін.
- ▶ Салқындату сұйықтарын қажет ететін құралдарды қолданбаңыз. Суды немесе басқаларды қолдану

Кері соққы және қатысты ескертулер

Кері соққы – айналмалы тегістеу дөңгелегі, тегістеу алаңы, сым щетка және т.б. кептелу немесе бітелу нәтижесінде пайда болатын кенеттен реакция. Кептелу немесе бұғаттау айналмалы аксессуардың кенеттен тоқтап қалуына әкеліп соғады, бұл реттелмейтін электр құралының қосалқы құралдың айналу бағытына қарсы лақтырылуына әкеледі.

Мысалы, тегістеу дөңгелегі дайындамаға жабысып қалса немесе бітеліп қалса, дайындамаға ендірілген тегістеу дөңгелегі жиегі қысылып, дөңгелектің дайындаманың сыртына шығуы немесе кері соққы тудыруы мүмкін. Бұл жағдайда тегістеу шеңбері блоктау орнында дөңгелектің айналу бағытына байланысты операторға қарай немесе одан алыстайды. Бұл тегістеу дөңгелегі сынуы мүмкін. Кері соққы электр құралын дұрыс пайдаланбау немесе оператордың қателігінен туындайды.

Оны келесі сақтық шаралары арқылы болдырмауға болады:

- ▶ Электр құралын денеңізбен және қолдарыңызбен кері соққы күштеріне төтеп бере алатындай етіп мықтап ұстаңыз. Жабдықталған болса, жоғары көтерілген кезде кері соққы күштеріне немесе реакция моменттеріне жақсы қарсы тұру үшін әрқашан қосалқы тұтқаны пайдаланыңыз. Оператор кері соққы мен итеруші күштерге қарсы тұру үшін тиісті сақтық шараларын қолдана алады.

- ▶ Ешқашан қолыңызды айналатын аксессуардың жанына қоймаңыз. Артқа соғылған кезде құрал қолыңызға тиіп кетуі мүмкін.
- ▶ Кері соққы кезінде электр құралы қозғалатын жерден алыс болыңыз.
Кері соққы электр құралын бітеу нүктесіндегі тегістеу дөңгелегінің қозғалысына қарама-қарсы бағытта жылжытады.
- ▶ Бұрыштармен, өткір жиектермен және т.б. жұмыс істегенде ерекше сақ болыңыз. Құралдың дайындамадан секіруіне және кептеліп қалуына жол бермеңіз. Бұрыштарда және өткір жиектерде жұмыс істегенде айналмалы құралдар кептелуге немесе соғуға бейім. Бұл бақылауды жоғалтуға немесе кері соққыға әкеледі.
- ▶ Ара шынжырларын немесе ара дискілерін пайдаланбаңыз. Бұл құралдар жиі кері соққыға немесе электр құралын басқаруды жоғалтады.

Тегістеу және кесу үшін арнайы сақтық шаралары

- ▶ Тек осы электр құралымен қамтамасыз етілген тегістеу дөңгелектерін және қорғаныш қоршауларды пайдаланыңыз. Осы электр құралымен пайдалануға арналмаған тегістеу дөңгелектері жеткілікті түрде жабылмауы және қауіп төндіруі мүмкін.
- ▶ Қисық тегістеу дөңгелектері олардың тегістеу беті қорғаныс қақпағының шетінен шығып кетпейтіндей орнатылуы керек. Қорғаныш қақпағының шетінен шығып тұрған дұрыс орнатылмаған тегістеу дөңгелегі жеткілікті түрде жабылмаған.
- ▶ Қорғауыш электр құралына мықтап орнатылуы және максималды қауіпсіздік деңгейіне реттелуі керек, осылайша ашық тегістеу шеңберінің мүмкіндігінше аз бөлігі пайдаланушыға қарайды. Қауіпсіздік құралы операторды қоқыстан, тегістеу дөңгелегіне кездейсоқ тиіп кетуден және киімді тұтандыратын ұшқындардан қорғайды.
- ▶ Тегістеу дөңгелектерін тек ұсынылған жұмыстар үшін пайдалануға болады. Мысалы: Ешқашан кескіш дөңгелектің бүйірімен ұнтақтамаңыз. Кесетін дөңгелектер материалды жиегі бар алып тастауға арналған. Бұл абразивті құралды бүйірлік күштерге ұшырату оның сынуына әкелуі мүмкін.

- ▶ Таңдалған тегістеу шеңбері үшін әрқашан дұрыс өлшемдері мен пішіні бар зақымдалмаған қысқыш фланецтерді пайдаланыңыз. Дұрыс фланецтер тегістеу шеңберін қолдайды және сыну қаупін азайтады. Дөңгелектерді кесуге арналған фланецтер тегістеу дөңгелектеріне арналған фланецтерден өзгеше болуы мүмкін.
- ▶ Үлкен электр құралдарының тозған тегістеу дөңгелектерін пайдаланбаңыз. Үлкен электр аспаптарына арналған тегістеу дөңгелектері шағын электр құралдарының жоғары айналу жылдамдығына жарамайды және сынуы мүмкін.

Тегістеу шеңберімен кесуге арналған қосымша арнайы ескертулер

- ▶ Кесу дөңгелегінің бітелуіне және шамадан тыс жанасу күшіне жол бермеңіз. Тым терең кесулерді жасамаңыз. Кесу дөңгелегіне шамадан тыс қысым кесу дөңгелегіне түсетін жүктемені арттырады және оны майысуға немесе бітелуге бейім етеді, сонымен қатар абразивті құралдың кері соғу немесе сыну қаупін тудырады.
- ▶ Айналмалы кесу дөңгелегі алдындағы және артындағы аумақты болдырмаңыз. Егер сіз кесу дөңгелегін өзіңізден алыстатсаңыз, кері соққы болған жағдайда айналмалы дөңгелегі бар электр құралы сізге кері серпуі мүмкін.
- ▶ Егер кесу дөңгелегі кептеліп қалса немесе жұмыс кезінде үзіліс кезінде электр құралын өшіріп, оны дөңгелек тоқтағанша тыныш және қозғалыссыз ұстаңыз. Ешқашан кескіш дөңгелекті ол айналып тұрған кезде кесуден алуға әрекеттенбеңіз, себебі бұл кері соққыға әкелуі мүмкін. Кептелудің себебін анықтаңыз және жойыңыз.
- ▶ Абразивті құрал дайындамада тұрғанда электр құралын қайта іске қоспаңыз. Кесуді мұқият жалғастырмас бұрын кесу дөңгелегі толық жылдамдыққа жетуіне мүмкіндік беріңіз. Әйтпесе, доңғалақ кептелуі мүмкін, ол дайындаманың ішінен секіріп, кері соққыға әкелуі мүмкін.
- ▶ Кесетін доңғалақ кептеліп қалса, кері соғу қаупін азайту үшін тақталар немесе үлкен дайындамалар сенімді түрде бекітілуі керек. Үлкен дайындамалар өз салмағынан майысып кетуі мүмкін. Дайындаманы кесу дөңгелегінің екі жағында да, кесудің жанында да, шеттерінде де тіреу керек.
- ▶ Қабырғаларды немесе басқа соқыр жерлерді кесу кезінде әсіресе сақ болыңыз. Кесу дөңгелегі газға

немесе су құбырына, электр сымдарына немесе басқа заттарға соғылып кетсе, кері соққыға әкелуі мүмкін.

Тегістеу үшін арнайы сақтық шаралары

▶ Қажетті мөлшерден үлкен тегістеу қағазын қолданбаңыз. Абразивті қағаздың өлшеміне қатысты өндірушінің нұсқауларын орындаңыз. Тегістеу төсемінің шетінен шығып тұрған тегістеу қағазы жарақатқа, кептелуге, жыртуға немесе кері соққыға әкелуі мүмкін.

Сым щеткаларымен жұмыс істеуге арналған арнайы ескертулер

▶ Сым щеткалары қалыпты жұмыс кезінде де сым бөліктерін жоғалтатынын ескеріңіз. Қылшақты шамадан тыс қысыммен жүктемеңіз. Ұшатын сым бөліктері жұқа киімді және/немесе теріні оңай тесіп жіберуі мүмкін.

▶ Жұмыс үшін қорғаныш қаптаманы пайдалану ұсынылса, диск немесе шыныаяқ сым щеткасының корпусқа тиіп кетпеуін тексеріңіз. Дискілі және шыныаяқ щеткалары басу күші мен орталықтан тепкіш күштердің әсерінен олардың диаметрін ұлғайта алады.



Қосымша қауіпсіздік нұсқаулары. Қауіпсіздік көзілдірігін пайдаланыңыз.

▶ Қабырғадағы жасырын құбырларды немесе сымдарды табу үшін тиісті металл детекторларды пайдаланыңыз немесе көмек алу үшін жергілікті коммуналдық компанияға хабарласыңыз. Электр сымдарына жанасу өртке және электр тогының соғуына әкелуі мүмкін. Газ құбырының зақымдануы жарылысқа әкелуі мүмкін. Су құбырының зақымдануы мүліктің бұзылуына немесе электр тогының соғуына әкелуі мүмкін.

▶ Тегістеу және кесу дөңгелектерін суығанша ұстамаңыз. Жұмыс кезінде шеңберлер қатты қызады.

▶ Қуат өшіп қалса, мысалы, электр қуаты өшіп қалғанда немесе аша розеткадан суырылғанда, қосқыштың құлпын ашыңыз және оны «Өшірулі» күйіне қойыңыз.

Бұл бақыланбайтын қайта қосуларды болдырмайды.

▶ Дайындаманы бекітіңіз. Дайындама қолыңызға қарағанда қысқыш бекітпеді немесе тіреуіште сенімдірек ұсталады.

Өнім мен қызметтің сипаттамасы

Барлық нұсқауларды және қауіпсіздік нұсқауларын оқыңыз. Қауіпсіздік нұсқаулары мен нұсқауларын орындамау электр тогының соғуына, өртке және/немесе ауыр жарақатқа әкелуі мүмкін. Пайдалану нұсқауларының басындағы суреттерді орындаңыз.

Мақсатты пайдалану

Электр құралы металл және тас материалдарды суды пайдаланбай кесуге, қабығын тазартуға және щеткамен тазалауға арналған. Біріктірілген абразивтермен кесу кезінде арнайы кесу қорғанысын пайдалану қажет. Тас кесу кезінде шаңның жеткілікті түрде жойылуын қамтамасыз ету керек. Бекітілген тегістеу құралдарымен бірге электр құралын тегістеу қағазымен тегістеу үшін пайдалануға болады.

Көрсетілген құрамдас бөліктер

Ұсынылған құрамдас бөліктердің нөмірленуі иллюстрациялары бар беттегі суретке сәйкес жасалады.

- (1) Шпиндельді құлыптау түймесі
- (2) Ауыстыру
- (3) Қосымша тұтқа (оқшауланған беті бар)
- (4) Тегістеу шпинделі
- (5) Тегістеу қорғанысы
- (6) Қорғаныс қақпағын бекіту бұрандасы
- (7) Тірек шайбасы бар тірек фланеці
- (8) Тегістеу дөңгелегі а)
- (9) Қысқыш гайка
- (10) Жаңғақтарды қысуға арналған екі тесікке арналған ашық кілт а)
- (11) Жылдам босатылатын гайка

- (12) Карбидті шыныаяқ тегістеу дөңгелегі а)
- (13) Кесу қорғаушысы
- (14) Кесу дөңгелегі)
- (15) Қол қорғаушысы а)
- (16) Аралық шайбалар а)
- (17) Резеңке тіреуіш тегістеу алаңы а)
- (18) Иілгіш абразив)
- (19) Дөңгелек гайка а)
- (20) Шыныаяқ щеткасы а)
- (21) Сырғымалы бағыттағыштары бар кескіш қорғаныс
- (22) Алмаз кесу дөңгелегі а)
- (23) Тұтқа (оқшауланған беті бар)

а) Көрсетілген және сипатталған керек-жарақтар стандартты жеткізу көлеміне кірмейді. Сіз біздің аксессуарлар бағдарламасында аксессуарлардың толық жиынтығын таба аласыз

Техникалық деректер:

Бұрышты тегістеуіш	HWS900E
Ном. қуат тұтыну, В	900
Пайдалы қуат, В	520
Номиналды жылдамдық/мин	2800-12000
Мах, тегістеу дөңгелегі диаметрі, мм	125
Тегістеу шпинделінің жіптері	M14
Макс, тегістеу шпинделінің жіп ұзындығы мм	22
Кездейсоқ іске қосудан қорғау	+
Ағымдағы шектеуді бастау	+
Салмағы, кг	1,9
Қорғаныс класы	/II

Параметрлер номиналды кернеу [U] үшін көрсетілген 230 В. Басқа кернеу мәндері үшін, сондай-ақ елге тән құрал нұсқалары үшін басқа параметрлер мүмкін.

Құрылғы IEC61000-3-11 стандарттарына сәйкес келеді және белгілі бір жағдайларда қосылуға жатады. Құрылғы электрмен жабдықтаудың қолайсыз жағдайларында тұрақты емес кернеу ауытқуларын тудыруы мүмкін.

Бұл құрылғының кедергісі $Z_{actual} = 0,25\Omega$ мәніне орнатылған. Пайдаланушы құрылғы қосылатын Z_{max} кедергісі бар қосылу нүктесінің қарсылық талаптарына сәйкес келетініне көз жеткізуі керек: $Z_{actual} \geq Z_{max}$. Z_{max} белгісіз болса, желілік шешім провайдерімен немесе қызметтік бағдарламамен кеңесіп, Z_{max} мәнін анықтаңыз.

Шу және діріл деректері

EN60745-2-3 сәйкес анықталған шу шығарындылары.

Электр құралының А-өлшенген дыбыс қысымының деңгейі әдетте: 91 дБ(А); дыбыс қуаты деңгейі 102 дБ(А). Қате $K = 3$ дБ.

Естуді қорғауды қолданыңыз!

Жалпы діріл a_h (үш бағыттың векторлық қосындысы) және қателік K EN60745-2-3 сәйкес анықталады:

Беттік тегістеу (ұнтақтау):

$a_h = 8,5 \text{ м/с}^2$, $K = 1,5 \text{ м/с}^2$,

Иілгіш абразивтермен тегістеу: $a_h = 3 \text{ м/с}^2$, $K = 1,5 \text{ м/с}^2$.

Осы нұсқауларда көрсетілген діріл деңгейлері стандартты өлшеу әдістерімен өлшенеді және электр құралдарын салыстыру үшін пайдаланылуы мүмкін. Ол діріл жүктемесін алдын ала бағалау үшін де қолайлы.

Діріл деңгейі электр құралдарымен жұмыстың негізгі түрлері үшін көрсетілген. Дегенмен, электр құралы өндіруші белгілемеген құралдарды пайдаланып басқа жұмыстарға пайдаланылса немесе техникалық қызмет көрсету көрсетілгендей орындалмаса, діріл деңгейі басқаша болуы мүмкін. Бұл бүкіл жұмыс

уақытында діріл жүктемесін айтарлықтай арттыруы мүмкін. Белгілі бір уақыт аралығындағы діріл жүктемесін дәл бағалау үшін құрал өшірілген немесе қосылған болса да, пайдаланылмаған уақытты да ескеру қажет. Бұл толық жұмыс уақытындағы діріл жүктемесін айтарлықтай азайтуы мүмкін. Операторды діріл әсерінен қорғау үшін қосымша қауіпсіздік шараларын қамтамасыз етіңіз, мысалы: электр құралдары мен жұмыс құралдарына техникалық қызмет көрсету, қолды жылыту шаралары және процесті басқару.

Ассамблея

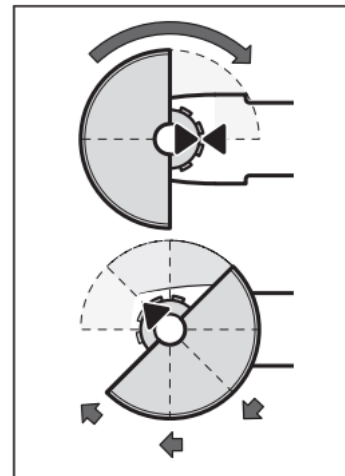
Қорғаныс құралдарын орнату

► Электр құралында кез келген жұмысты орындамас бұрын ашаны розеткадан суырыңыз.

Ескертпе: Жұмыс кезінде тегістеу дөңгелегі сынып қалса немесе қорғаныс қақпағының/электр құралының бекіту құрылғылары зақымдалған болса, электр құралын дереу қызмет көрсету шеберханасына жіберу керек, мекенжайларды «Қызмет көрсету және қолдану бойынша кеңес» бөлімінен қараңыз.

Тегістеу қорғанысы

Суретте көрсетілгендей шпиндель мойнына қорғанысты (11) орнатыңыз. Қорғаныштағы үшбұрышты белгілер тісті беріліс басындағы тиісті белгілерге сәйкес келуі керек. Қорғауды (11) шпиндель мойнына басыңыз, сонда қорғаныс фланеці фланецке сәйкес келеді. электр құралын бұраңыз да, қорғағышты анық бекітілгенше бұраңыз.



Қорғауыштың (11) орнын жұмыс процесіне сәйкес реттеңіз. Ол үшін босату иінтірегін (1) жоғары басыңыз

және қорғағышты (11) қажетті күйге бұраңыз.

Кесу қорғаушысы

- ▶ Кесу дөңгелектерімен кесу кезінде әрқашан кескіш қорғанысты пайдаланыңыз.
 - ▶ Тас кесу кезінде шаңның жеткілікті түрде жойылуын қамтамасыз етіңіз.
- Кесу қорғанысы тегістеу қорғанысы сияқты орнатылады.

Бағыттаушы рельстері бар кескіш қорғаныс

Бағыттаушы сырғымасы бар кескіш қорғаныс тегістеу қорғанышымен бірдей орнатылады.

Қосымша тұтқа

- ▶ Электр құралын тек қосалқы тұтқамен (4) басқарыңыз.
- Жұмыс әдісіне байланысты қосымша тұтқаны (4) тісті беріліс басының оң немесе сол жағына бұраңыз.

Қол қорғаушы

- ▶ Резеңке тегістеу төсемімен жұмыс істеуге арналған (16), қол қорғағышын (15) орнату үшін шыныаяқ щеткасын, диск щеткасын немесе желдеткіш дөңгелегін пайдаланыңыз.
- Қорғаныш қалқанды (15) қосымша тұтқамен (4) бекітіңіз.

Тегістеу жабдығын орнату

- ▶ Электр құралымен кез келген манипуляциялар алдында ашаны розеткадан суырыңыз.
 - ▶ Тегістеу және кесу дөңгелектерін суығанша ұстамаңыз. Жұмыс кезінде шеңберлер қатты қызады.
- Тегістеу шпинделын (5) және барлық бекітілген бөлшектерді тазалаңыз.
- Тегістеу жабдығын бекіту және босату үшін шпиндельді бекіту түймесін (2) тегістеу шпинделын бекіту үшін басыңыз.

► Шпиндельді бекіту түймесін тек шпиндель тоқтаған кезде басыңыз! Әйтпесе, электр құралы зақымдалуы мүмкін.

Тегістеу дөңгелегі/кескіш дөңгелек

Тегістеу жабдығының өлшемдерін ескеріңіз. Монтаждау тесігінің диаметрі тірек фланеціне сәйкес келуі керек. Адаптерлерді немесе адаптерді қолданбаңыз.

Алмаз кесу дөңгелектерін пайдаланған кезде алмас кесу дөңгелегіндегі айналу көрсеткісінің және электр құралының айналу бағытының (тісті беріліс басындағы айналу бағытын қараңыз) бірдей екеніне көз жеткізіңіз.

Орнату реті иллюстрация бетінде көрсетілген.

Тегістеу/кесу дөңгелегін бекіту үшін қысқыш гайканы (9) бұрап, екі саңылау астындағы ашық кілтпен қатайтыңыз (жылдам ашылатын гайканы қараңыз).

► Тегістеу құралын орнатқаннан кейін оны қосу алдында оның дұрыс орнатылғанын және құралдың еркін айналуын тексеріңіз. Тегістеу құралының қорғанышқа немесе басқа бөліктерге үйкеліссіз еркін айналуын тексеріңіз.

Тірек фланецінде (7) орталықтандыру жағасының айналасында пластикалық бөлік (О-сақина) бар. О-сақина жоқ немесе зақымдалған болса, одан әрі пайдалану алдында тірек фланеціті (7) ауыстыру керек.

Веерный шлифовальный круг

► Желдеткіш тегістеу дөңгелегімен жұмыс істегенде әрқашан қол қорғағышын (15) орнатыңыз.

Резецке тегістеу алаңы



► Резецке тегістеу төсемімен (17) жұмыс істегенде әрқашан қол қорғағышын (15) орнатыңыз.

Орнату реті иллюстрация бетінде көрсетілген.

Резецке тегістеу алаңын (17) орнатпас бұрын шпиндельге (4) 2 аралық тетіктерді (16) қойыңыз.

Дөңгелек гайканы (19) бұрап, екі саңылау астындағы ашық кілтпен бекітіңіз.

Желдеткіш тегістеу дөңгелегі

► Желдеткіш тегістеу дөңгелегімен жұмыс істегенде әрқашан қол қорғағышын (15) орнатыңыз.

Резеңке тегістеу алаңы

► Резеңке тегістеу төсемімен (16) жұмыс істегенде әрқашан қол қорғағышын (15) орнатыңыз.

Құрастыру реті иллюстрация бетінде көрсетілген.

Режеңке тегістеу алаңын (16) орнатпас бұрын шпindelьге (5) 2 аралық шайбаны қойыңыз. Дөңгелек гайканы (18) бұрап, екі тесігі ашық кілтпен қатайтыңыз.

Шыныаяқ щеткасы/диск щеткасы

► Тостаған щеткамен немесе дискілі щеткамен жұмыс істегенде әрқашан қол қорғағышын (15) орнатыңыз.

Құрастыру реті иллюстрация бетінде көрсетілген.

Шыныаяқ/диск щеткасын шпindelьге бұрандамен бұрап, шпindelь жіпінің шетіндегі шпindelь фланеціне тығыз орналасуы керек. Шыныаяқ/диск щеткасын шанышқы түріндегі кілтпен мықтап қатайтыңыз.

Жылдам шығарылатын гайка (бар болса)

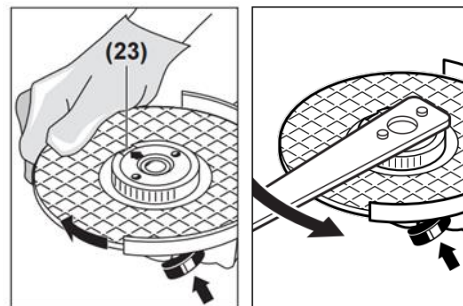
Тегістеу қондырмасын құралсыз оңай ауыстыру үшін қысқыш гайканың (9) орнына тез ашылатын гайканы (10) пайдалануға болады.

Шыныаяқ щеткасы/диск щеткасы

► Тостаған щеткамен немесе диск щеткасымен жұмыс істегенде әрқашан қол қорғағышын пайдаланыңыз (15).

Орнату реті иллюстрация бетінде көрсетілген.

Шыныаяқ/диск щеткасын шпindelьге бұрап, шпindelь жіпінің



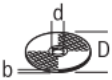
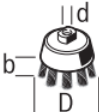


соңындағы шпиндель фланеціне тығыз орналасуы керек. Шыныаяқ/дөңгелегі щеткасын шанышқы кілтімен мықтап қатайтыңыз.

Рұқсат етілген ұнтақтау жабдықтары

Осы пайдалану нұсқаулығында көрсетілген ұнтақтау жабдықтарының барлық түрлерін пайдалануға рұқсат етіледі. Қолданылатын тегістеу жабдығының рұқсат етілген жылдамдығы [мин⁻¹] немесе шеткі жылдамдығы [м/с] кем дегенде келесі кестедегі деректерге сәйкес болуы керек.

Тегістеу жабдығының жапсырмасында көрсетілген рұқсат етілген айналымдарды немесе перифериялық жылдамдықты сақтаңыз.

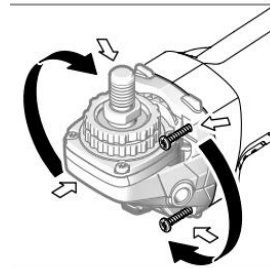
макс. [мм]		[мм]				
D	b	d	[мин ⁻¹]	[м/с]		
	115	7	22,2	11000	80	
	125	7	22,2	11000	80	
	75	30	M 14	11000	45	

Беріліс басын айналдыру

► Электр құралымен қандай да бір манипуляциялар жасамас бұрын ашаны розеткадан суырыңыз.

Беріліс басын 90° қадаммен бұруға болады. Бұл коммутаторды ыңғайлы жұмыс жағдайына орнатуға мүмкіндік береді, мысалы. сорғышпен және бағыттаушы сырғытпамен (20) кесу жұмыстарына немесе солақай адамдарға арналған.

4 бұранданы толығымен бұрап алыңыз. Мұқият және тісті беріліс басын корпусдан жұлып алмай, оны жаңа орынға бұраңыз. 4 бұранданы қайтадан қатайтыңыз.



Шаң мен чиптерді кетіру

Қорғасын бояулары, ағаштың кейбір түрлері, минералдар мен металдар сияқты белгілі бір материалдардан шыққан шаң денсаулыққа зиян келтіруі мүмкін. Шаңды ұстау және шаңды жұту оператор немесе жақын маңдағы қызметкерлер үшін аллергиялық реакцияларды және/немесе тыныс алу жолдарының ауруларын тудыруы мүмкін.

Шаңның кейбір түрлері, мысалы. емен мен бук канцерогенді болып саналады, әсіресе ағашты өңдеуге арналған қоспалармен (хромат, ағаштан қорғайтын құрал).

Құрамында асбесті бар материалды тек мамандар өңдеуі керек.

- Мүмкін болса, материалға сәйкес шаң сору жүйесін пайдаланыңыз.

- Жұмыс орныңызды жақсы желдетіңіз.

- P2 класс сүзгісі бар респираторлық масканы қолдану ұсынылады.

Өңделіп жатқан материалдарға қатысты еліңізде қолданылатын ережелерді сақтаңыз.

► Жұмыс орнында шаң жиналуын болдырмаңыз. Шаң тұтанғыш болуы мүмкін.

Құралмен жұмыс

Электр құралын қосу

► Желілік кернеуге назар аударыңыз! Қуат көзінің кернеуі электр құралының тақтайшасындағы деректерге сәйкес келуі керек. 230 В электр құралдары 220 В кернеуінде де жұмыс істей алады.

Электр құралын жеткілікті қуат қоры жоқ немесе ұлғайтылған іске қосу тогы бар тиісті кернеу реттегішімен жабдықталмаған жылжымалы электр генераторларынан қуаттандыру кезінде қуат төмендеуі немесе қосу кезінде электр құралының әдеттен тыс әрекеті орын алуы мүмкін.

Сіз пайдаланып жатқан генератордың жарамдылығын, әсіресе желі кернеуі мен жиілігіне қатысты тексеріңіз.

Қосу/өшіру

Электр құралын қосу үшін қосқышты (3) алға жылжытыңыз, содан кейін оны басыңыз.

Ауыстырғышты (3) бекіту үшін қосқышты (2) одан да алға жылжытыңыз.

Электр құралын өшіру үшін қосқышты (2) босатыңыз немесе ол құлыптаулы болса, қосқышты (2) аз уақыт басып, оны босатыңыз.

Құлыптаусыз ауыстыру нұсқасы (жеке елдер үшін):

Электр құралын қосу үшін қосқышты (3) алға жылжытыңыз, содан кейін оны басыңыз.

Электр құралын өшіру үшін қосқышты (3) босатыңыз.

► Жұмысты бастамас бұрын тегістеу жабдығын тексеріңіз. Тегістеу жабдығы дұрыс орнатылып, еркін айналуы керек.

Жүктемесіз кем дегенде 1 минут сынақ жұмысын орындаңыз. Зақымдалған, шеңберден тыс немесе дірілдеген тегістеу жабдығын пайдаланбаңыз. Зақымдалған тегістеу керек-жарақтары сынуы және жарақат алуы мүмкін.

Кездейсоқ іске қосудан қорғау

Кездейсоқ іске қосудан қорғау электр құралын қуат үзілгеннен кейін бақылаусыз іске қосудан сақтайды.

Электр құралын қайта қосу үшін ажыратқышты (3) өшірулі күйіне бұраңыз. және электр құралын қайта қосыңыз.

Тұрақты электроника

Тұрақты электроника бос жүріс пен жүктеме жылдамдығын іс жүзінде тұрақты деңгейде сақтайды және біркелкі өнімділікті қамтамасыз етеді

Ағымдағы шектеуді бастау

Ашу тогын шектеудің электронды жүйесі құрал қосылған кезде қуатты шектейді және 16 А розеткадан жұмыс істеуге мүмкіндік береді.

Ескертпе: Электр құралы қосылғаннан кейін бірден толық жылдамдықпен жұмыс істесе, іске қосу тогын шектегіш және қайта іске қосудан қорғау сәтсіз аяқталды. Электр құралын дереу қызмет көрсету шеберханасына жіберу керек, мекенжайларды «Қызмет көрсету және қолдану жөніндегі кеңес» бөлімінен қараңыз.

Қолдану нұсқаулары

- ▶ Электр құралымен кез келген манипуляциялар алдында ашаны розеткадан суырыңыз.
- ▶ Көтергіш қабырғаларды төсеу кезінде абай болыңыз, «Статика бойынша нұсқаулар» бөлімін қараңыз.
- ▶ Дайындаманың өз салмағы сенімді орналасуын қамтамасыз етпесе, бекітіңіз.
- ▶ Электр құралын тоқтамайынша салмаңыз.
- ▶ Қатты пайдаланғаннан кейін электр құралын салқындату үшін бос жүріс жылдамдығымен бірнеше минут жұмыс істеуге мүмкіндік беріңіз.
- ▶ Кесу үстелінде электр құралдарын қолданбаңыз.

Ескертпе: Электр құралын пайдаланбаған кезде ашаны розеткадан суырыңыз. Ашаны розеткаға қосқанда және желі кернеуі болған кезде, электр құралы өшірілген кезде де аз мөлшерде электр қуатын тұтынады.

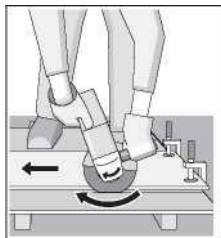
- ▶ Тегістеу және кесу дөңгелектерін суығанша ұстамаңыз. Жұмыс кезінде шеңберлер қатты қызады.

Дөрекі ұнтақтау

- ▶ Дөрекі өңдеу үшін ешқашан кескіш дөңгелектерді қолданбаңыз!

Дөрекі ұнтақтау кезінде 30°-тан 40°-қа дейінгі орнату бұрышында ең жақсы жұмыс нәтижелеріне қол жеткізіледі. Электр құралын жеңіл қысыммен алға-артқа жылжытыңыз. Бұл тәсілмен өңделетін дайындама

қызып кетпейді, түсін өзгертпейді және оның үстінде ешқандай жолдар пайда болмайды.



Тегістеу дөңгелегі

Қақпақ дөңгелегі (қосалқы құрал) дөңес беттерді және профильдерді өңдеу үшін де пайдаланылуы мүмкін. Клапан дөңгелектері әдеттегі тегістеу дөңгелектеріне қарағанда айтарлықтай ұзағырақ қызмет ету мерзіміне, төмен шу деңгейіне және төмен тегістеу температурасына ие.

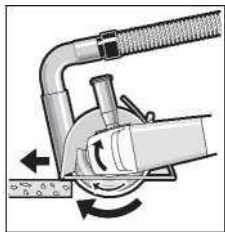
Металл кесу

► Кесу дөңгелектерімен кесу кезінде әрқашан кескіш қорғанысты (13) пайдаланыңыз. Кесу дөңгелегімен кесу кезінде өңделетін материалға сәйкес қалыпты беру жылдамдығын пайдаланыңыз. Кесетін дөңгелекке қысым жасамаңыз, оны бұрамаңыз

немесе шайқамаңыз.

Бүйірлік қысыммен төмен қарай жүгіру кезінде кесу дөңгелегін тежемеңіз.

Электр құралын әрқашан айналу бағытына қарсы жүргізіңіз. Әйтпесе, құралдың бақыланбайтын түрде ұядан шығарылу қаупі бар. Профильдерді немесе шаршы құбырларды кесу кезінде кесуді ең кішкентай көлденең қимадан бастаңыз. Металл кесу



Тас кесу

► Тас кесу кезінде шаңның жеткілікті түрде жойылуын қамтамасыз етіңіз.
► Шаңға қарсы масканы пайдаланыңыз.
► Бұл электр құралын тек құрғақ кесу/құрғақ тегістеу үшін пайдалануға болады. Тастарды кесу үшін алмас кесу дискілерін қолданған дұрыс.

Бағыттауыштары (21) бар кескіш қорғанысты пайдаланған кезде шаңсорғыш тас шаңын соруға жарамды болуы керек.

Электр құралын қосыңыз және бағыттаушы рельстің алдыңғы бөлігін дайындамаға

қарсы қойыңыз. Өңделетін материалға арналған біркелкі беру жылдамдығы бар пневматикалық құралды бағыттаңыз. Арнайы алмас кесу дөңгелегімен өңделген кезде, ұшқындардың тәжі мұндай жағдайды анық көрсетеді.

Бұл жағдайда процесті тоқтатыңыз және гауһар тасты кесу дөңгелегін бос айналымда максималды жылдамдықпен қысқа уақытқа суытыңыз.

Жұмыс өнімділігінің айтарлықтай төмендеуі және шеңбердегі ұшқындардың шеңбері алмас кесу дөңгелегінің күңгірттігін көрсетеді. Алмазды кесу дөңгелегін абразивті материалда (мысалы, құм-эк кірпіш) қысқа кесу арқылы қайрауға болады. Тас кесу

Статикалық нұсқаулар

Қатты қабырғалардағы ойықтар DIN 1053 1-бөліміне немесе тиісті елде қолданыстағы ережелерге бағынады. Бұл ережелер міндетті түрде сақталуы тиіс. Жұмысты бастамас бұрын жауапты статика маманымен, сәулетшімен немесе прорабпен кеңесіңіз.

Техникалық қызмет көрсету және қызмет көрсету

Техникалық қызмет көрсету және тазалау

- ▶ Электр құралымен кез келген манипуляциялар алдында ашаны розеткадан суырыңыз.
- ▶ Дұрыс және қауіпсіз жұмыс істеу үшін электр құралы мен желдеткіш тесіктерді таза ұстаңыз.
- ▶ Төтенше жұмыс жағдайында, мүмкіндігінше шаң сорғышты пайдаланыңыз. Желдету саңылауларын жиі үрлеп, құралды қалдық ток құрылғысы (PRCD) арқылы жалғаңыз. Металдарды өңдеу кезінде электр құралдарының ішіне өткізгіш шаң түсуі мүмкін. Бұл электр құралының қорғаныш оқшаулауын зақымдауы мүмкін.

Аксессуарларды сақтықпен сақтаңыз және ұстаңыз.

Егер сымды ауыстыру қажет болса, қауіпті болдырмау үшін оны уәкілетті электр құралының қызмет көрсету орталығына апарыңыз. Жауын-шашынның әсерін және жоғары температура көздерінің (температураның күрт өзгеруі), оның ішінде күн сәулесінің әсерін қоспағанда, өнімдердің қауіпсіздігін қамтамасыз ететін

дүкендерде, бөлімшелерде (бөлімдерде), павильондарда және дүңгіршектерде өнімді өткізуге рұқсат етіледі.

Сатушы (дайындаушы) оны дұрыс таңдау мүмкіндігін қамтамасыз ете отырып, сатып алушыға тауар туралы қажетті және сенімді ақпаратты беруге міндетті. Өнімдер туралы ақпарат міндетті түрде тізбесі Ресей Федерациясының заңнамасында белгіленген ақпаратты қамтуы керек. Тұтынушы сатып алған өнім пайдаланылған немесе ақау(дары) түзетілген болса, тұтынушыға бұл туралы ақпарат берілуі тиіс.

Өнімді өткізу кезінде келесі қауіпсіздік талаптары сақталуы керек:

- сатушы сатып алушының назарына өз ұйымының фирмалық атауын, оның орналасқан жерін (мекен-жайын) және жұмыс уақытын жеткізуге міндетті;
- бөлшек сауда үй-жайларындағы өнім үлгілері сатып алушының өнімдегі жазулармен танысу мүмкіндігін қамтамасыз етуі және көзбен шолуды қоспағанда, өнімді шығаруға әкелетін өнімге сатып алушылардың кез келген тәуелсіз әрекеттерін болдырмауы керек;
- сатушы сатып алушының назарына осы өнімнің белгіленген талаптарға сәйкестігін растау туралы, сертификаттардың немесе сәйкестік туралы декларациялардың болуы туралы ақпаратты жеткізуге міндетті;
- сәйкестендіру белгілері болмаған (жоғалған), жарамдылық мерзімі өтіп кеткен, бұзылу белгілері бар және пайдалану жөніндегі нұсқаулықсыз (нұсқаулықсыз), міндетті сәйкестік сертификаты немесе сәйкестік белгісі жоқ өнімді өткізуге тыйым салынады.

Қызмет көрсету және қолдану бойынша кеңес

Қызмет көрсету бөлімі сіздің өніміңізді жөндеу және техникалық қызмет көрсету, сондай-ақ қосалқы бөлшектерге қатысты барлық сұрақтарыңызға жауап береді. Бөлшектердің кеңістіктік бөлінуі бар суреттерді және қосалқы бөлшектер туралы ақпаратты «ЭкспертСервис» ЖШС-нен сұрауға болады. Мекен-жайы: Ресей, 140143 Мәскеу облысы, Раменский ауданы, ауыл. Родники көш. Трудовая 10 бөлме 1 бөлме 315. Жедел желі нөмірі: 8 800 775 5060.

«ЭкспертСервис» жауапкершілігі шектеулі серіктестігінің жұмысшылар командасы. өнімдерді пайдалану бойынша кеңес бере отырып, біздің өнімдерге және олардың керек-жарақтарына қатысты барлық сұрақтарыңызға жауап беруге қуанышты болады.

Кепілдік

Электр құралдарына кепілдік талонында көрсетілген мерзімге сәйкес кепілдік беріледі. Кепілдік қызмет көрсету шарттарымен пайдалану нұсқаулығына қоса берілген кепілдік талонында таныса аласыз.

ЕСКЕРТУ! Контрафактілік өнімдерді пайдалану жұмыс кезінде қауіпті және сіздің денсаулығыңызға зиян келтіруі мүмкін. Контрафактілік өнімді өндіру және тарату Заңға сәйкес әкімшілік және қылмыстық жауапкершілікке тартылады.

Өндірушінің кінәсінен электр құралы кепілдік мерзімі ішінде істен шыққан жағдайда, иесі келесі шарттарды сақтай отырып, тегін кепілдік жөндеуге құқылы:

- механикалық зақымданудың болмауы;
- пайдалану нұсқаулығы талаптарының бұзылу белгілерінің болмауы;
- пайдалану нұсқаулығында сатушының сату туралы белгісінің және сатып алушының қолының болуы;
- электр құралының сериялық нөмірі мен кепілдік талонындағы сериялық нөмірдің сәйкестігі;
- біліктіліксіз жөндеу жұмыстарының іздері жоқ.

Кепілдік мыналарға қолданылмайды:

- форс-мажорлық жағдайларға байланысты кез келген бұзылулар;
 - қалыпты тозуы: барлық электр құралдары сияқты электр құралдарының.
- Кепілдік жалғау контактілері, сымдар, щеткалар және т.б. сияқты құрал бөліктерінің қызмет ету мерзімін қысқартатын қалыпты тозуға байланысты талап етілетін жөндеулерді қамтымайды:
- табиғи тозу (толық қызмет ету мерзімі);
 - дұрыс орнатылмау, рұқсатсыз өзгерту, дұрыс пайдаланбау, техникалық қызмет көрсету немесе сақтау ережелерін бұзу нәтижесінде істен шыққан жабдық пен оның бөліктері;
 - электр құралының шамадан тыс жүктелуінен туындаған ақаулар. (Құралдың шамадан тыс жүктелуінің шартсыз белгілеріне мыналар жатады: электр құралының бөлшектері мен тораптарының күңгірттенуі,

деформациясы немесе балқуы, жоғары температура әсерінен электр қозғалтқыш сымдарының оқшаулауының күңгірттенуі немесе күйіп қалуы).



Жою

Жарамдылық мерзімі біткен электр құралдары, керек-жарақтар мен қаптамалар қоршаған ортаға зиянсыз қалдықтарды шығару үшін қайтарылуы керек.

Электр құралдарын тұрмыстық қалдықтардан бөлек тастаңыз!

Назар аударыңыз! Кепілдік қолданылмайды:

2.1. Механикалық зақымдар (жарықтар, чиптер, сызаттар және т.б.) және агрессивті ортаның әсерінен, жоғары ылғалдылықтан, жоғары температурадан, электр құралдарының желдеткіш торларына, жоғары қысымды сорғыға бөгде заттардың түсуінен, сондай-ақ зақымданулар үшін дұрыс сақтамаудан (металл бөлшектердің тоттануынан және т.б.) туындаған. Ішкі және сыртқы механикалық және термиялық зақымдануы бар электр кабельдері үшін.

2.2. Шамадан тыс жүктеме (ротор мен статордың істен шығуы және т.б.), пайдалану нұсқауларын орындамау немесе дұрыс жұмыс істемеу, құралды басқа мақсаттарда пайдалану немесе дұрыс емес жабдықты пайдалану салдарынан ақаулары бар құралдар үшін.

2.3. Ауыр сыртқы немесе ішкі ластануы бар құрал үшін (көру арқылы бағаланады)

2.4. Табиғи тозуға ұшырайтын бөлшектер үшін (көміртекті щеткалар, уақыт белдіктері, резеңке тығыздағыштар, майлы тығыздағыштар, клапандар, мойынтіректер, етіктер және т.б.)

2.5. Ауыстырылатын керек-жарақтарды (патрондар, бекіткіштер, шиналар, жұлдызшалар, сүзгілер және т.б.) және жұмыс жабдықтары (файлдар, бұрғылар, кескіштер, аралау дискілері, пистолеттер, бүріккіш жабдықтар, шлангтар және т.б.) үшін.

2.6. Кепілдік мерзімі ішінде қызмет көрсету бөлімінен тыс ашылған немесе жөнделген құрал үшін

2.7. Жойылған, өшірілген немесе өзгертілген сериялық нөмірі бар құрал үшін

2.8. Электр құралдарына профилактикалық қызмет көрсету үшін, мысалы, тазалау, шаю, майлау және т.б.

Барлық электр құралдары тұрақты жөндеуді қажет етеді. Жиілік көміртекті щетка жинағының қызмет ету мерзіміне тең. Техникалық қызмет көрсету шеберханасы қызмет көрсету орталығының қолданыстағы тарифтеріне сәйкес жүзеге асырылады. Кепілдікпен қамтылған техникалық қызмет көрсету кезінде анықталған ақаулар кепілді емес ақаулар тұтынушымен белгіленген тәртіппен келісім бойынша жойылады;

САТЫП АЛУШЫ ҮШІН АҚПАРАТ.



Міндетті сертификаттауға жатады. Сәйкестік сертификаты ресми сайтта орналастырылған www.sturmtools.ru.

Директивалар бойынша жасалған: 2014/30/EU Электромагниттік үйлесімділік, 2006/42/EU Machinery. Техникалық регламенттерге сәйкес келеді: ТР КО 010/2011 «Машиналар мен жабдықтардың қауіпсіздігі туралы», ТР КО 020/2011.

ЕАЭО ТР 0037/2016 «Электрлік және электронды жабдықта кейбір қауіпті заттарды қолдануды шектеу туралы» сәйкес келеді.

Өндіруші елі: Ресей

Өндіруші (өндіруші): “Энгельс Электроинструменты” ЖШҚ Мекен-жайы: 413105, Саратов облысы, Энгельс, Ф.Энгельс даңғылы, 139

Қазақстан Республикасындағы сервистің уәкілетті өкілі: «Штурм-Казахстан» ЖШС. Мекен-жайы: 050030, ҚР, Алматы қ., Турксиб ауданы, Сүйінбай даңғылы, 481/6.

Тапсырыс бойынша жасалған: SmartTools LLC

Мекен-жайы: 141402, Мәскеу облысы, г.о. Химки, Химки, көш. Репина, 2/27, үй-жай. 10, 3 қабат, кеңсе 301/7.

Жедел желі: 8 800 775 5060. Веб-сайт: www.sturmtools.ru

hanskonner

инструмент, в который верим

[Ханс Көннер]

ГАРАНТИЙНЫЙ ТАЛОН №/КЕПІЛДІК ТАЛОНЫ №

Наименование изделия и модель/Өнімнің атауы және моделі _____

Серийный номер/Сериялық нөмірі _____

Аккумуляторная серия №/Аккумуляторлардың сериялық № _____

Наименование торговой организации/Сауда ұйымының атауы _____

Дата продажи/Сату күні _____

HWS900E Машина

углошлифовальная

ГАРАНТИЙНЫЕ УСЛОВИЯ/КЕПІЛДІК ШАРТТАРЫ

Стандартная гарантия.

Стандартный гарантийный срок исчисляется со дня продажи согласно таблице, в Приложении №1 только при безусловном бытовом использовании инструмента для личных нужд.

Срок гарантии на аккумуляторы составляет 1 год с даты продажи и 2 года с даты производства товара (дата производства указана в серийном номере и на упаковке изделия).

Таблица гарантийных сроков. (Приложение№ 1).

БРЕНД	ГАРАНТИЯ	
Hanskonner	СТАНДАРТНАЯ	РАСШИРЕННАЯ
электроинструмент	2 года	5 лет*
сезонный электро-и бензоинструмент*	14 месяцев	нет

*бензогенератор, газонокосилка, бензопила, виброплита, снегоуборщик, культиватор, мотоблок, мотобур, тепловая пушка, обогреватель, мотопомпа, триммер, опрыскиватель, сварочный аппарат и сварочная маска, компрессор, насос и насосная станция, бетоносмеситель, бетонолом, зернодробилка, мойка высокого давления, воздуходувка бензиновая и т.п.

Расширенная гарантия.

Расширенный гарантийный срок на электроинструменты предоставляется до 5 лет, согласно таблице, Приложение №1, при бытовом

Стандартты кепілдік

Стандартты кепілдік мерзімі №1 Қосымшадағы кестеге сәйкес сатылған күннен бастап тек жеке қажеттіліктерге арналған құралды тұрмыстық сөзсіз пайдаланған жағдайда ғана есептеледі.

Батареяларға кепілдік мерзімі-сатылған күннен бастап 1 жыл және тауарды шығарған күннен бастап 2 жыл (Өндіріс күні сериялық нөмірде және өнімнің қаптамасында көрсетілген).

Кепілдік мерзімі кестесі. (1 Қосымша).

БРЕНД	КЕПІЛДІК	
Hanskonner	СТАНДАРТТЫ	КЕҢЕЙТІЛГЕН
электр құралы	2 жыл	5 жыл*
маусымдық электр және бензин құралдары *	14 ай	жоқ

* бензогенератор, көгал шөп шапқыш, шынжыр, дірілтақта, қар жинағыш, қопсытқыш, мотоблок, мотобурғы, жылу зеңбірегі, жылытқыш, мотопомпа, триммер, бүріккіш, дәнекерлеу машинасы және дәнекерлеу маскасы, компрессор, сорғы және сорғы станциясы, бетон араластырғыш, бетон төсегіш, астық ұнтақтағыш, жоғары қысымды жуғыш, бензин үрлегіш және т. б.

Кеңейтілген кепілдік

Электр құралына ұзартылған кепілдік мерзімі, кестеге сәйкес, №1 қосымша, тұрмыстық пайдалану кезінде, Өнеркәсіптік жұмыстардың орташа, жоғары қарқындылықтағы жүктемелері, аса ауыр жүктемелері

5
лет

5
жыл

Актуальная информация об Авторизованных Сервисных Центрах размещена на/Авторландырылған Сервис орталықтары туралы өзекті ақпарат мына сайттарда орналастырылған: www.sturmtools.ru/service/ Или по телефонам: Для Москвы и Области/Немесе телефондар бойынша: Мәскеу мен облыс үшін +7 (495) 627-57-97 Для всех регионов и других стран/барлық аймақтар және басқа елдер үшін +7 (800) 775-50-60

по истечении указанных сроков и возможных последствий в случае невыполнения таких действий, если товар по истечении указанных сроков представляет опасность для жизни, здоровья и имущества потребителя или окружающих, или становится непригодным для использования по назначению.

4. С правилами эффективной и безопасной эксплуатации, хранения, транспортировки и утилизации приобретаемого инструмента. Данные правила Покупатель понимает. Покупатель обязуется ознакомить с этими правилами лиц, которые будут непосредственно эксплуатировать приобретаемый товар.

При заключении договора купли-продажи инструмента, указанного в настоящем гарантийном талоне Покупатель признает, что приобретаемый им инструмент соответствует конкретным целям, для которых приобретается данный инструмент, а также соответствует стандартным требованиям, предъявляемым к товару такого рода и пригоден для использования по назначению.

При заключении договора купли-продажи инструмента, указанного в настоящем гарантийном талоне, продавец передал, а Покупатель получил руководство по эксплуатации и гарантийный талон на приобретаемый товар на русском языке.

Товар получен в исправном состоянии в полной комплектации, указанной в руководстве по эксплуатации (инструкции), проверен продавцом в моем присутствии и мной лично. На момент продажи видимых повреждений не обнаружено (царапины, вмятины, трещины на корпусе и прочие внешние недостатки).

Претензий по качеству и работоспособности товара не имею. С условиями гарантийного обслуживания ознакомлен и согласен.

мерзімдер өткеннен кейін тұтынушының немесе айналасындағылардың өміріне, денсаулығына және мүлкіне қауіп төндірсе немесе мақсаты бойынша пайдалануға жарамсыз болса.

4. Сатып алынатын құралды тиімді және қауіпсіз пайдалану, сақтау, тасымалдау және кәдеге жарату қағидаларымен. Бұл ережелер сатып алушыға түсінікті. Сатып алушы сатып алынатын тауарды тікелей пайдаланатын адамдарды осы Ережелермен таныстыруға міндеттенеді.

Осы кепілдік талонда көрсетілген құралды сатып алу-сату шартын жасасу кезінде Сатып алушы өзі сатып алатын құрал осы құрал сатып алынатын нақты мақсаттарға сәйкес келетінін, сондай-ақ осындай тауарға қойылатын стандартты талаптарға сәйкес келетінін және мақсаты бойынша пайдалану үшін жарамды екенін мойындады.

Осы кепілдік талонда көрсетілген құралды сатып алу-сату шартын жасасу кезінде сатушы сатып алынатын тауарға орыс тілінде пайдалану жөніндегі нұсқаулықты және кепілдік талонын берді, ал Сатып алушы алды.

Тауар пайдалану жөніндегі нұсқаулықта (нұсқауда) көрсетілген толық жиынтықта жарамды жай-күйде алынды, сатушы менің қатысуыммен және жеке өзім тексердік. Сату кезінде көрінетін зақым табылған жоқ (сызаттар, қиғаштар, корпустағы жарықтар және басқа да сыртқы кемшіліктер). Тауардың сапасы мен жұмысқа қабілеттілігі бойынша наразылығым жоқ. Кепілдік қызмет көрсету шарттарымен таныстым және келісемін.



Подпись владельца/Иесінің қолы _____

ГАРАНТИЙНЫЙ ТАЛОН/КЕПИЛДІК ТАЛОНЫ № _____
Дата продажи/Сату күні _____
Модель/Моделі **НWS900E** **Машина углошлифовальная**
Серийный номер/Құралдың сериялық № _____
Аккумуляторная серия №/Аккумуляторлардың сериялық № _____
Дата приемки/Қабылдау күні _____
Вид поломки/Сыну түрі _____
Телефон клиента/Клиенттің телефоны _____
Дата возврата клиенту/Клиентке қайтару күні _____
Штамп мастерской/Шеберхананың мері _____
Подпись клиента/Клиенттің аты-жөні және қолы _____

ГАРАНТИЙНЫЙ ТАЛОН/КЕПИЛДІК ТАЛОНЫ № _____
Дата продажи/Сату күні _____
Модель/Моделі **НWS900E** **Машина углошлифовальная**
Серийный номер/Құралдың сериялық № _____
Аккумуляторная серия №/Аккумуляторлардың сериялық № _____
Дата приемки/Қабылдау күні _____
Вид поломки/Сыну түрі _____
Телефон клиента/Клиенттің телефоны _____
Дата возврата клиенту/Клиентке қайтару күні _____
Штамп мастерской/Шеберхананың мері _____
Подпись клиента/Клиенттің аты-жөні және қолы _____

ГАРАНТИЙНЫЙ ТАЛОН/КЕПИЛДІК ТАЛОНЫ № _____
Дата продажи/Сату күні _____
Модель/Моделі **НWS900E** **Машина углошлифовальная**
Серийный номер/Құралдың сериялық № _____
Аккумуляторная серия №/Аккумуляторлардың сериялық № _____
Дата приемки/Қабылдау күні _____
Вид поломки/Сыну түрі _____
Телефон клиента/Клиенттің телефоны _____
Дата возврата клиенту/Клиентке қайтару күні _____
Штамп мастерской/Шеберхананың мері _____
Подпись клиента/Клиенттің аты-жөні және қолы _____

Актуальная информация об Авторизованных
Сервисных Центрах размещена на/Авторландырылған Сервис
орталықтары туралы өзекті ақпарат орналастырылған:

<http://hanskonner.ru/service/>

Или по телефону/Немесе телефондар бойынша:

Для Москвы и области/Мәскеу мен Облыс үшін **+7 (495) 627-57-97**

Для всех регионов и других стран/барлық аймақтар және басқа елдер үшін
+7 (800) 775-50-60

Актуальная информация об Авторизованных
Сервисных Центрах размещена на/Авторландырылған Сервис
орталықтары туралы өзекті ақпарат орналастырылған:

<http://hanskonner.ru/service/>

Или по телефону/Немесе телефондар бойынша:

Для Москвы и области/Мәскеу мен Облыс үшін **+7 (495) 627-57-97**

Для всех регионов и других стран/барлық аймақтар және басқа елдер үшін
+7 (800) 775-50-60

Актуальная информация об Авторизованных
Сервисных Центрах размещена на/Авторландырылған Сервис
орталықтары туралы өзекті ақпарат орналастырылған:

<http://hanskonner.ru/service/>

Или по телефону/Немесе телефондар бойынша:

Для Москвы и области/Мәскеу мен Облыс үшін **+7 (495) 627-57-97**

Для всех регионов и других стран/барлық аймақтар және басқа елдер үшін
+7 (800) 775-50-60

ГАРАНТИЙНЫЙ ТАЛОН/КЕПІЛДІК ТАЛОНЫ № _____
Дата продажи/Сату күні _____
Модель/Моделі **HWS900E** **Машина углошлифовальная**
Серийный номер/Құралдың сериялық № _____
Аккумуляторная серия №/Аккумуляторлардың сериялық № _____
Дата приемки/Қабылдау күні _____
Вид поломки/Сыну түрі _____
Телефон клиента/Клиенттің телефоны _____
Дата возврата клиенту/Клиентке қайтару күні _____
Штамп мастерской/Шеберхананың мөрі _____
Подпись клиента/Клиенттің аты-жөні және қолы _____

ГАРАНТИЙНЫЙ ТАЛОН/КЕПІЛДІК ТАЛОНЫ № _____
Дата продажи/Сату күні _____
Модель/Моделі **HWS900E** **Машина углошлифовальная**
Серийный номер/Құралдың сериялық № _____
Аккумуляторная серия №/Аккумуляторлардың сериялық № _____
Дата приемки/Қабылдау күні _____
Вид поломки/Сыну түрі _____
Телефон клиента/Клиенттің телефоны _____
Дата возврата клиенту/Клиентке қайтару күні _____
Штамп мастерской/Шеберхананың мөрі _____
Подпись клиента/Клиенттің аты-жөні және қолы _____

ГАРАНТИЙНЫЙ ТАЛОН/КЕПІЛДІК ТАЛОНЫ № _____
Дата продажи/Сату күні _____
Модель/Моделі **HWS900E** **Машина углошлифовальная**
Серийный номер/Құралдың сериялық № _____
Аккумуляторная серия №/Аккумуляторлардың сериялық № _____
Дата приемки/Қабылдау күні _____
Вид поломки/Сыну түрі _____
Телефон клиента/Клиенттің телефоны _____
Дата возврата клиенту/Клиентке қайтару күні _____
Штамп мастерской/Шеберхананың мөрі _____
Подпись клиента/Клиенттің аты-жөні және қолы _____

Актуальная информация об Авторизованных Сервисных Центрах размещена на/Авторландырылған Сервис орталықтары туралы өзекті ақпарат орналастырылған:
<http://hanskopper.ru/service/>
Или по телефонам/Немесе телефондар бойынша:
Для Москвы и области/Мәскеу мен Облыс үшін **+7 (495) 627-57-97**
Для всех регионов и других стран/барлық аймақтар және басқа елдер үшін
+7 (800) 775-50-60

Актуальная информация об Авторизованных Сервисных Центрах размещена на/Авторландырылған Сервис орталықтары туралы өзекті ақпарат орналастырылған:
<http://hanskopper.ru/service/>
Или по телефонам/Немесе телефондар бойынша:
Для Москвы и области/Мәскеу мен Облыс үшін **+7 (495) 627-57-97**
Для всех регионов и других стран/барлық аймақтар және басқа елдер үшін
+7 (800) 775-50-60

Актуальная информация об Авторизованных Сервисных Центрах размещена на/Авторландырылған Сервис орталықтары туралы өзекті ақпарат орналастырылған:
<http://hanskopper.ru/service/>
Или по телефонам/Немесе телефондар бойынша:
Для Москвы и области/Мәскеу мен Облыс үшін **+7 (495) 627-57-97**
Для всех регионов и других стран/барлық аймақтар және басқа елдер үшін
+7 (800) 775-50-60



hanskonner®

инструмент, в который верим

[Ханс Кённер]

HWS900E

www.hanskonner.ru